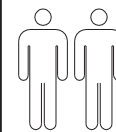


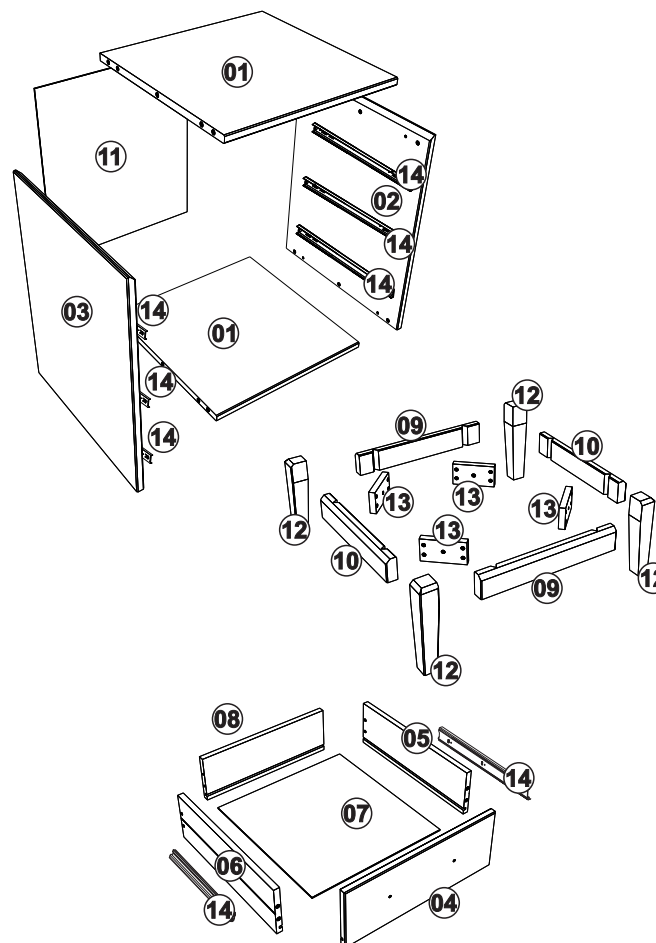
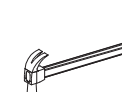
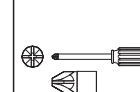
NÁVOD K MONTÁŽI

Komoda 3 zásuvky MILAO

265341



1 h

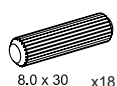


SEZNAM DÍLŮ

KS

01 - HORNÍ DESKA / DNO	2
02 - PRAVÁ BOČNICE	1
03 - LEVÁ BOČNICE	1
04 - ČELO ZÁSUVKY	3
05 - PRAVÝ BOK ZÁSUVKY	3
06 - LEVÝ BOK ZÁSUVKY	3
07 - DNO ZÁSUVKY	3
08 - ZADNÍ DÍL ZÁSUVKY	3
09 - DELŠÍ PŘÍČKA	2
10 - KRATŠÍ PŘÍČKA	2
11 - ZÁDA	1
12 - NOHA	4
13 - VÝZTUHA ROHŮ	4
14 - ZÁSUVKOVÝ POJEZD	6

A



8.0 x 30 x18

B



M4 x 22 x06

C



x14

D



x14

E



8 x 8 x16

F



Ø7.0 x 70 x04

G



x04

H



x01

J



3.5 x 14 x52

K



x04

L



3.5 x 30 x28

M

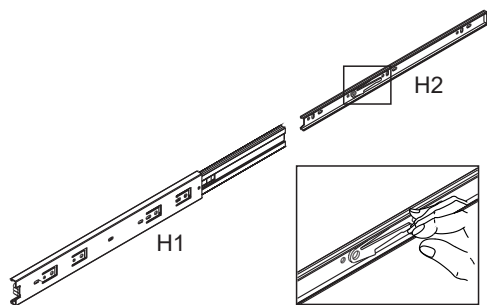
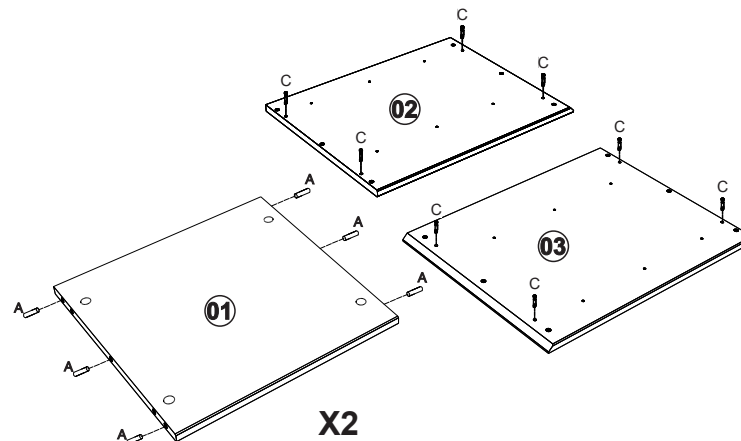
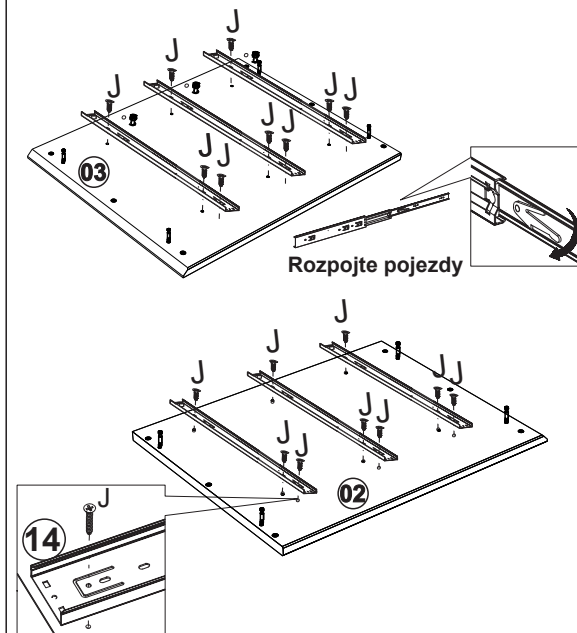
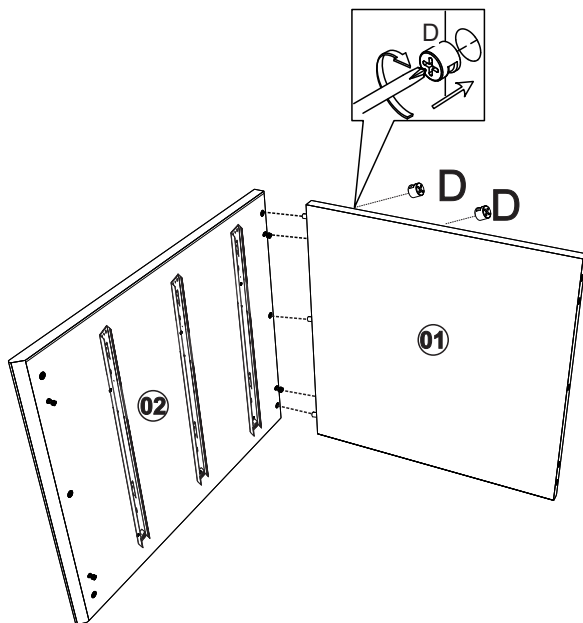
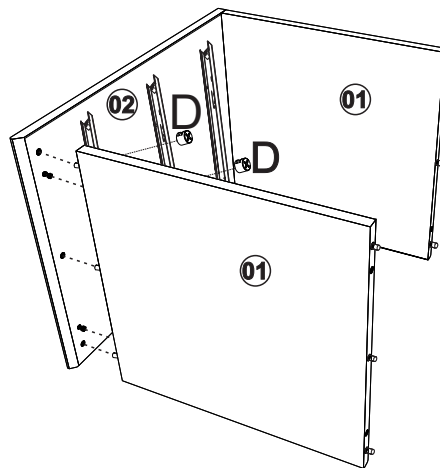
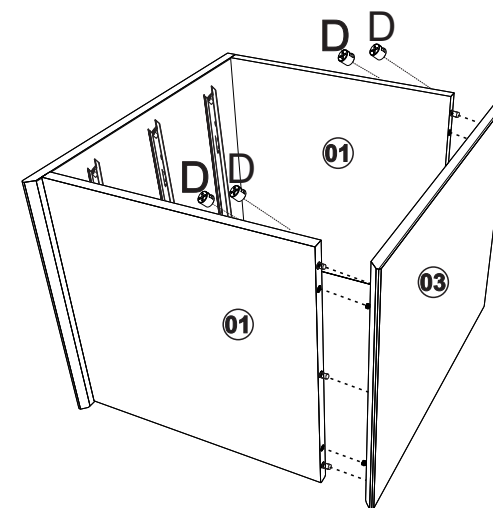


x03

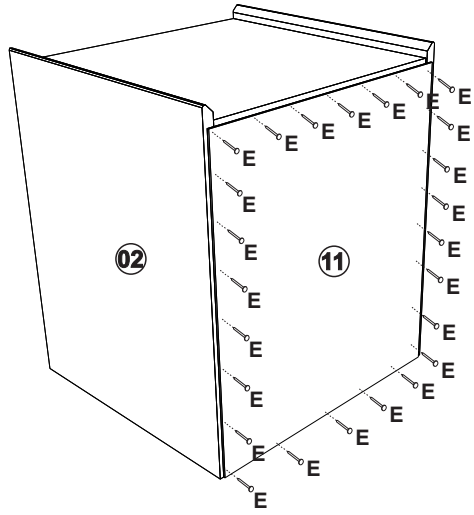
01

Rozdělte pojezd 14 na dvě části H1 a H2
 H1 - připevněte na vnitřní bočnice
 H2 - připevněte na boky zásuvky.

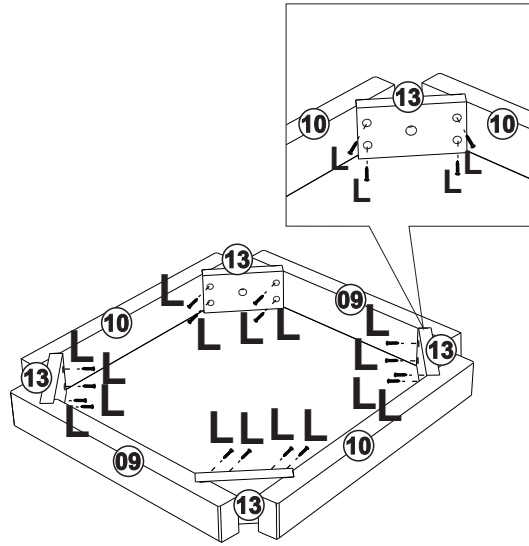
Otevřete pojezd podle nákresu a lehce nakloňte západku (podle detailu), abyste oddělili vnitřní část H2, která bude připevněna k zásuvce.

**02****03****04****05****06**

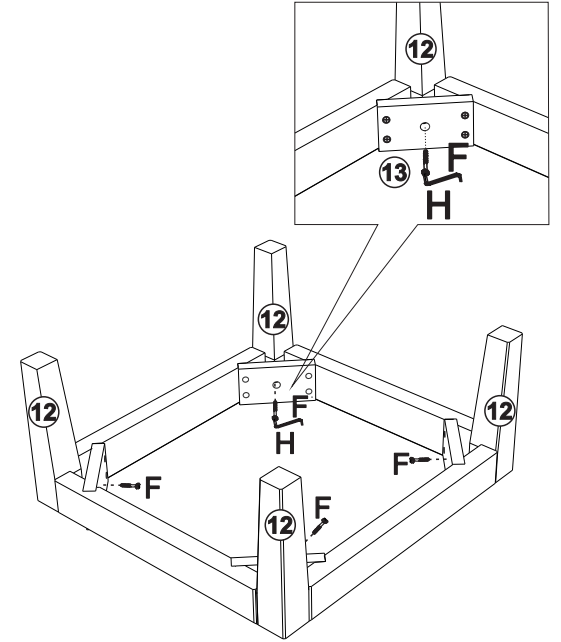
07



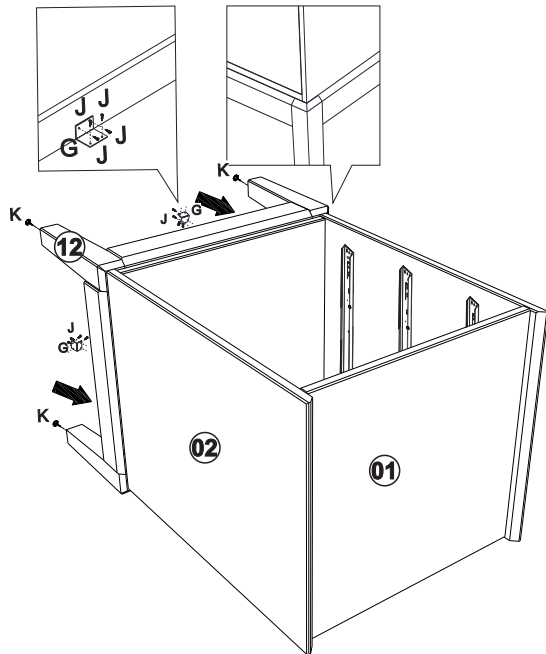
08



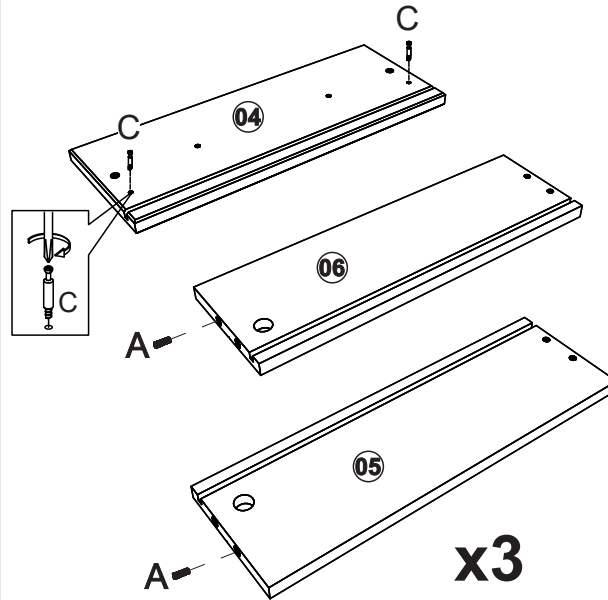
09



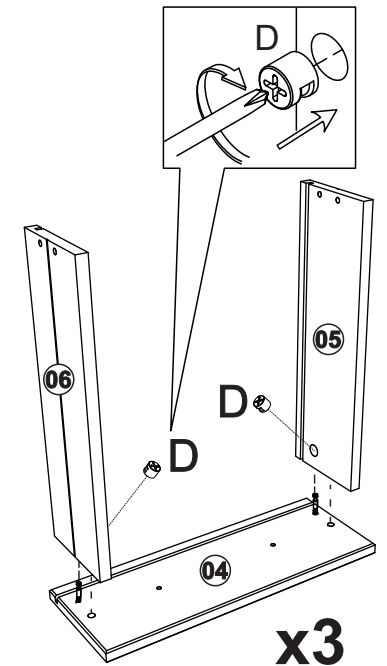
10



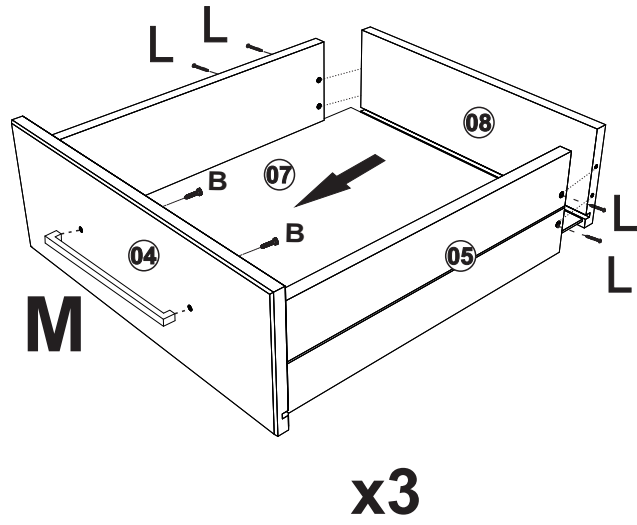
11



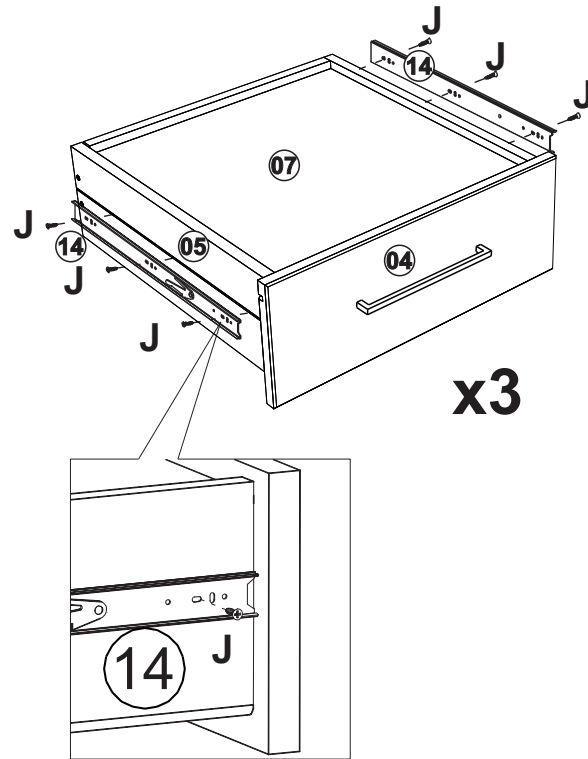
12



13



14



15

