




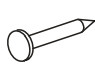
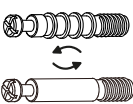



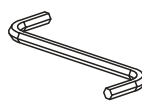
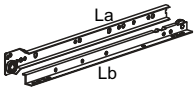
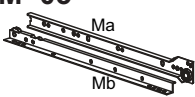



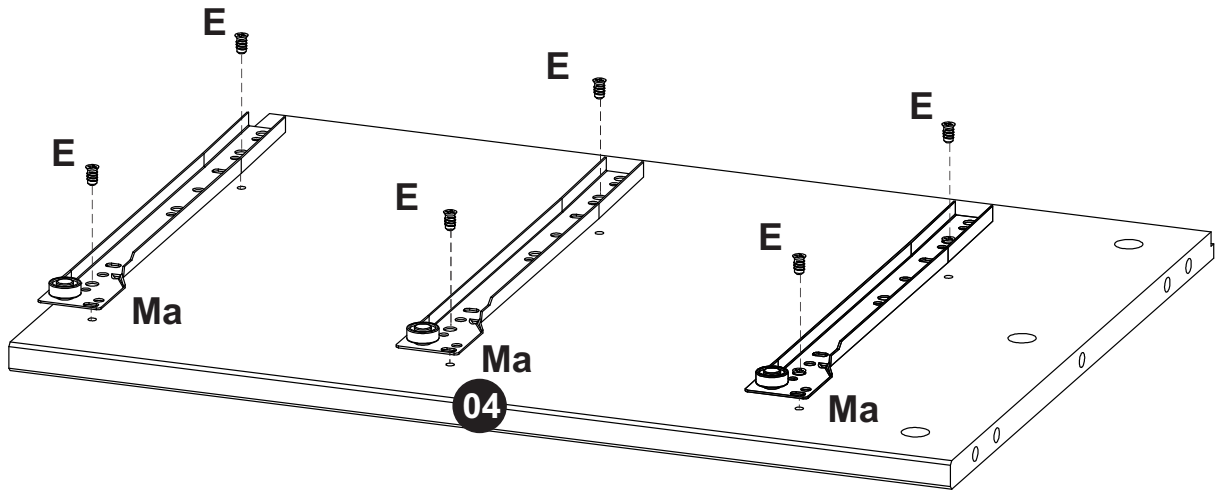
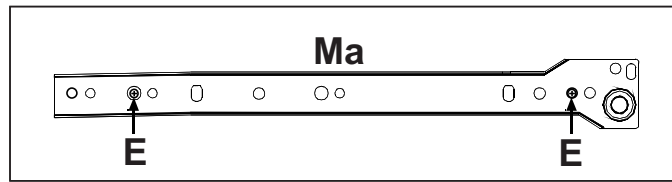


<b>A=24</b>  8,0 x 30mm	<b>B=24</b>  3,5 x 30mm	<b>C=18</b>  4,0 x 40mm	<b>D=08</b>  3,5 x 16mm	<b>E=12</b>  6,0 x 10mm	<b>F=18</b>  3,5 x 18mm
<b>G=06</b> 	<b>H=06</b> 	<b>I=20</b>  3,0 x 16mm	<b>J=04</b>  7,0 x 50mm	<b>K=01</b> 	<b>L=03</b>  300mm
<b>M=03</b>  300mm	<b>N=04</b> 	<b>O=02</b> 	<b>P=04</b> 		

1

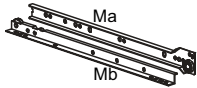


E=06



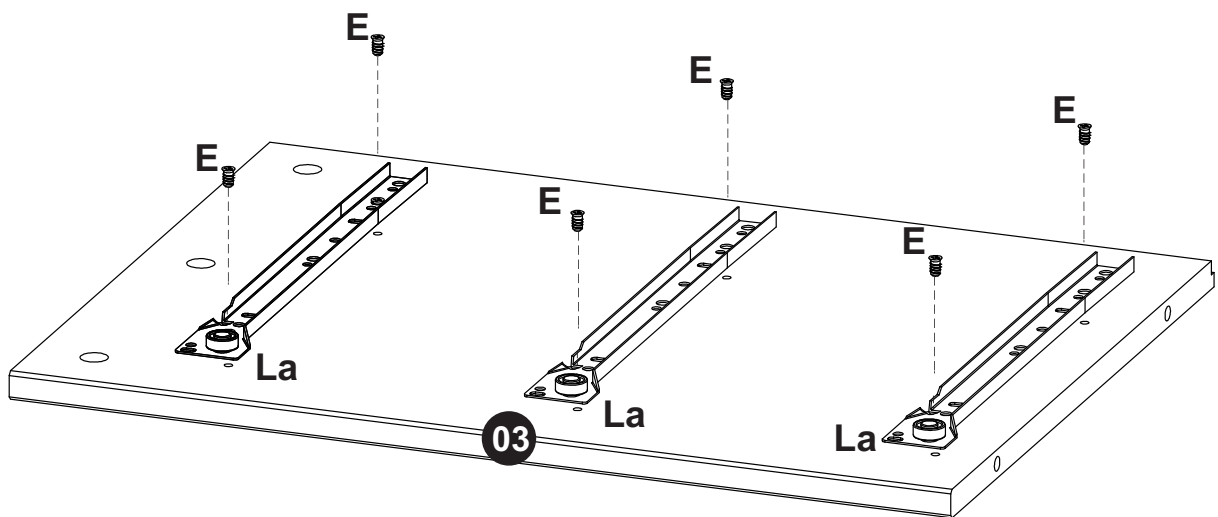
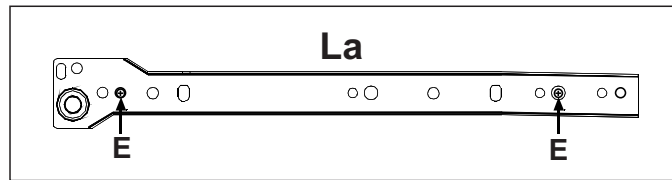
6,0 x 10mm

M=03



300mm

2

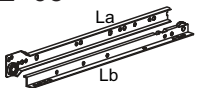


E=06



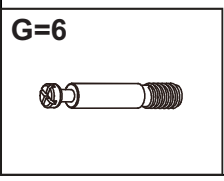
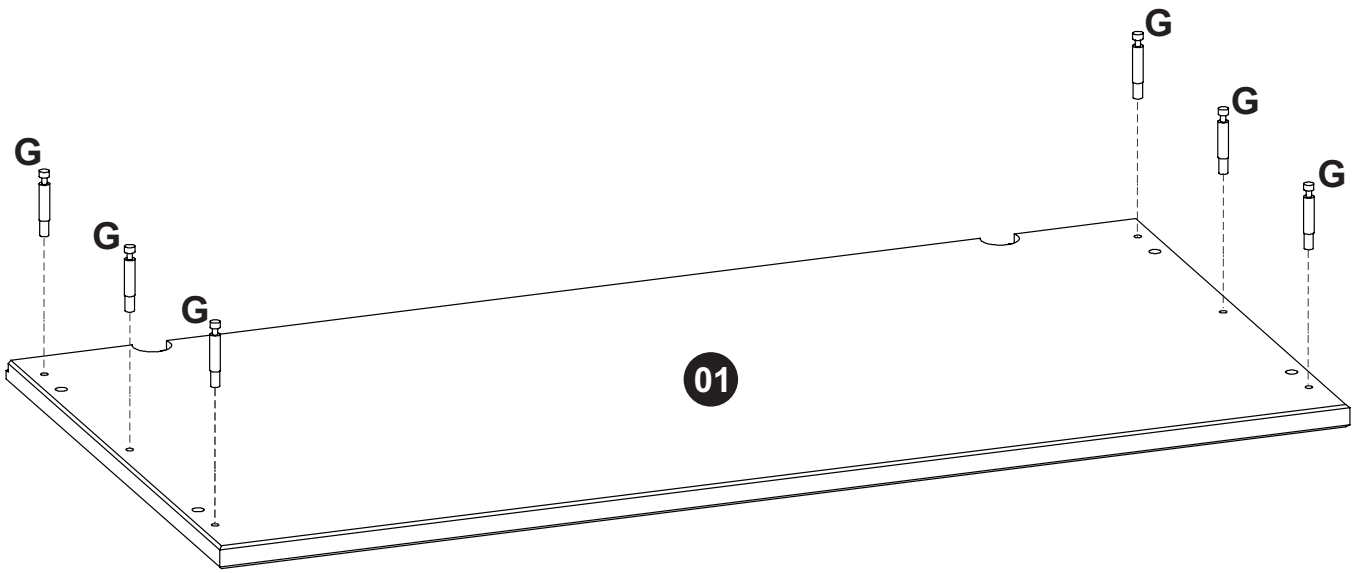
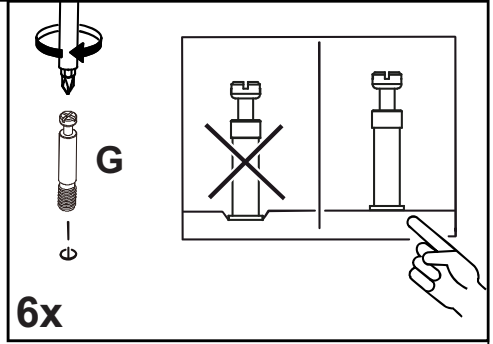
6,0 x 10mm

L=03

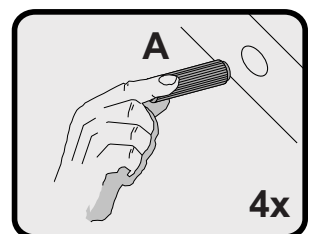
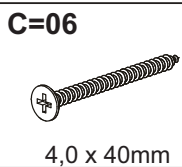
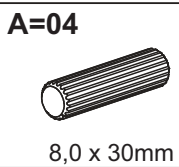
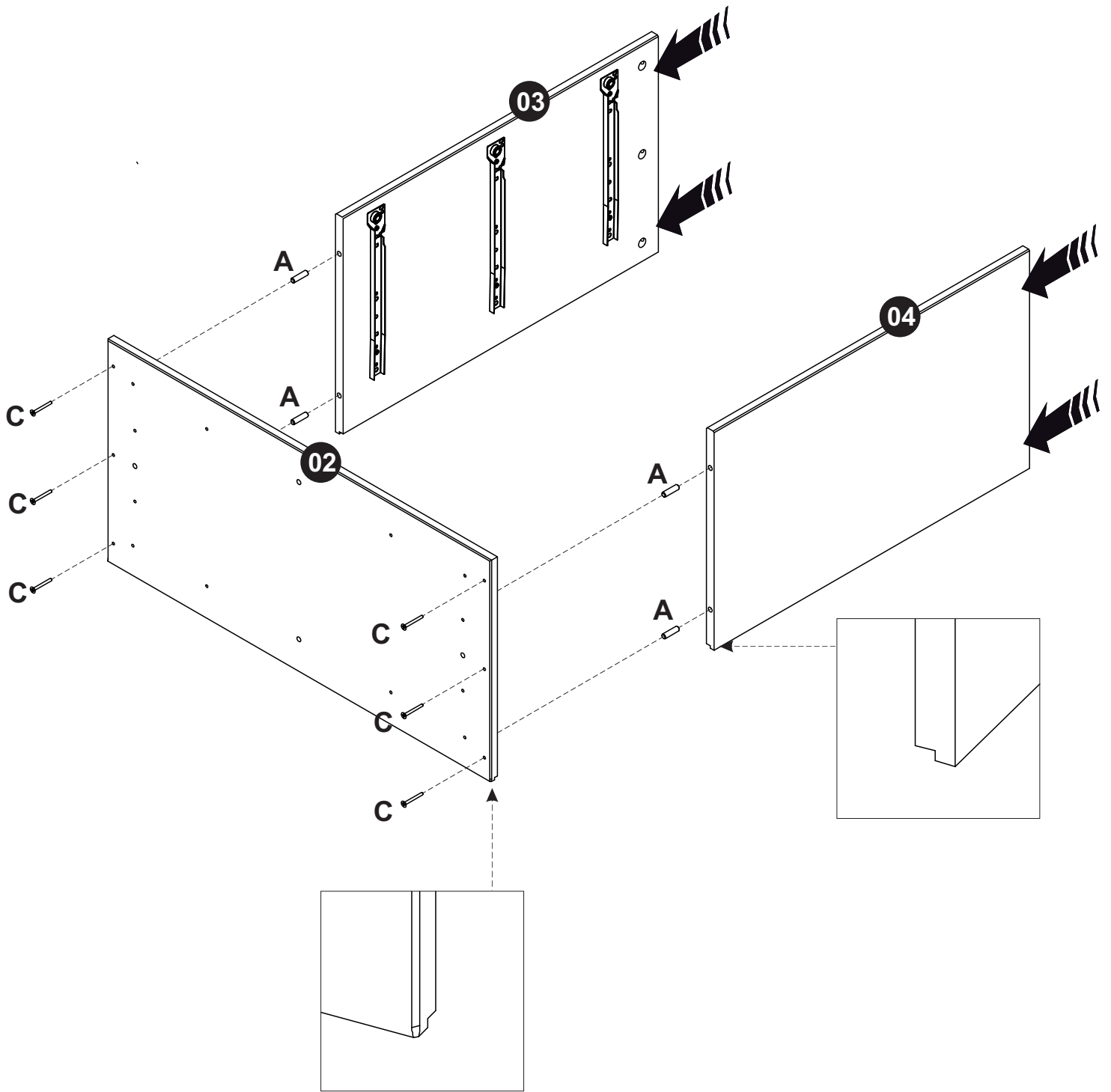
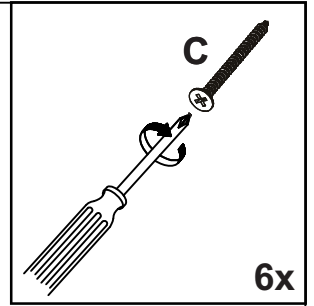


300mm

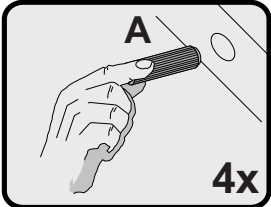
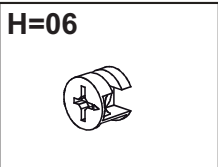
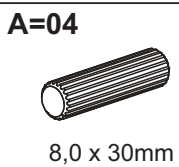
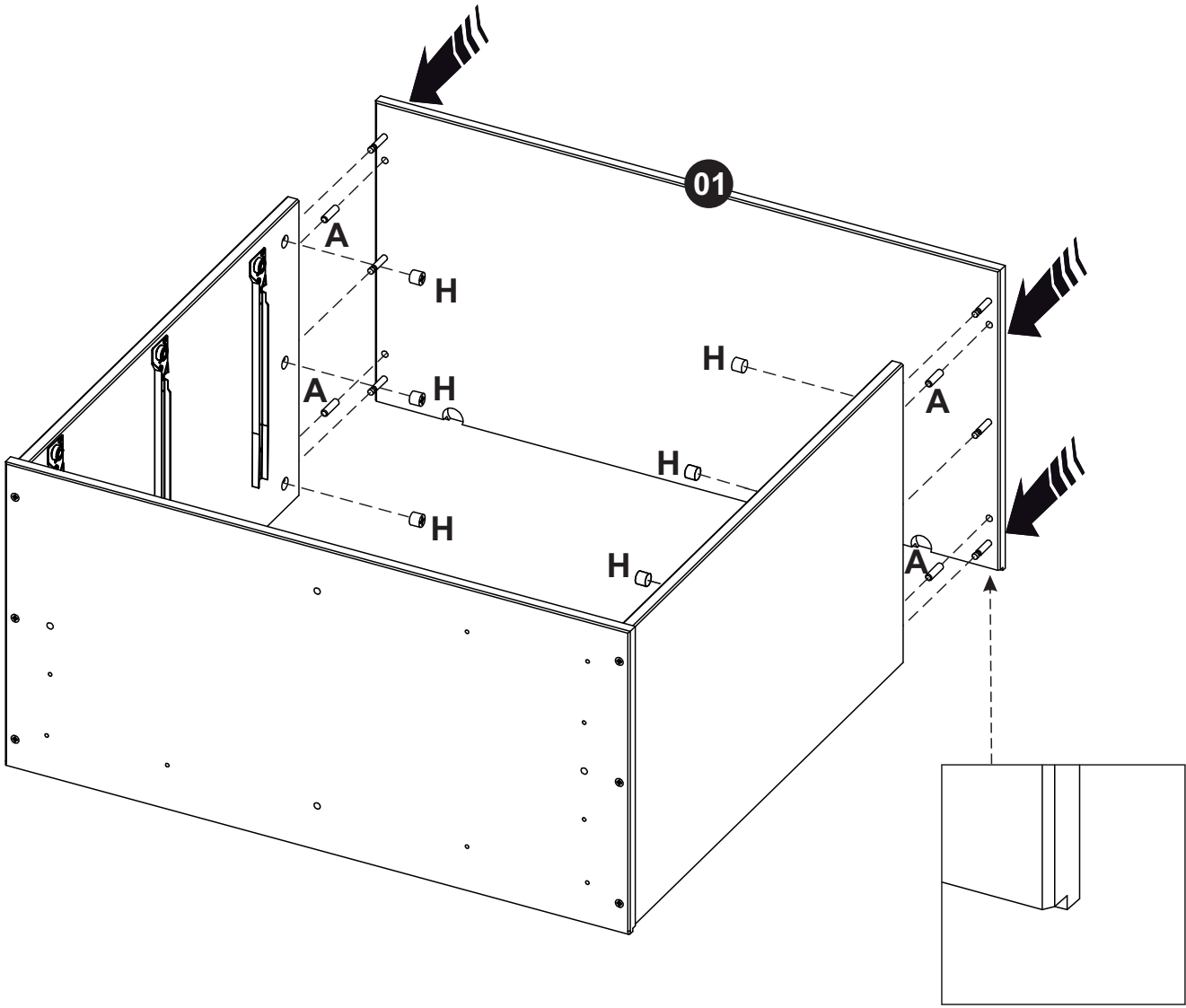
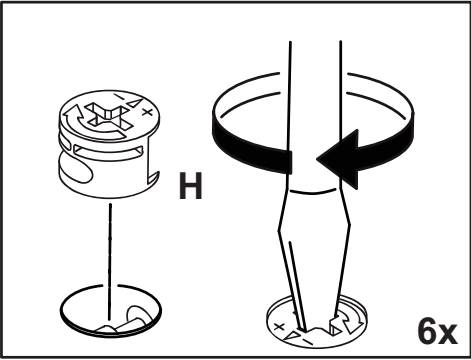
3



4

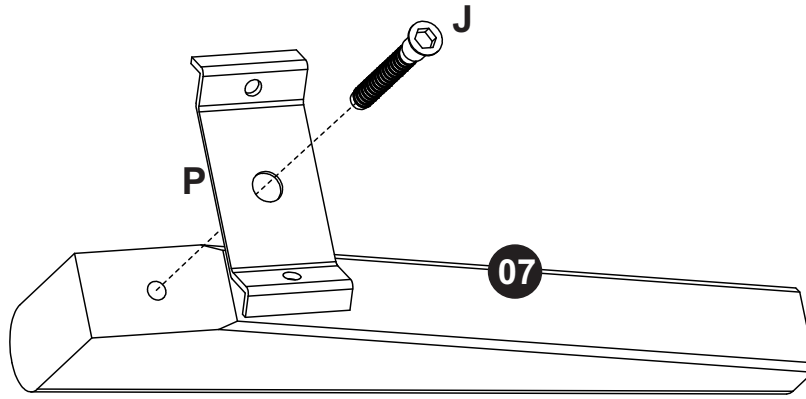
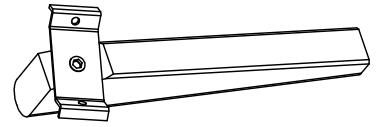
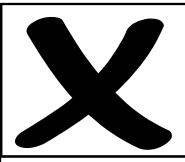
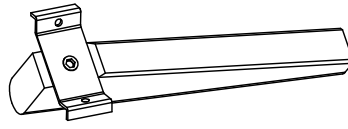


5

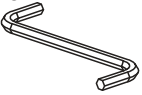


6

4x



K=01



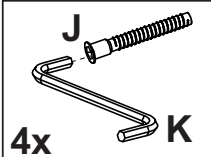
P=04



J=04



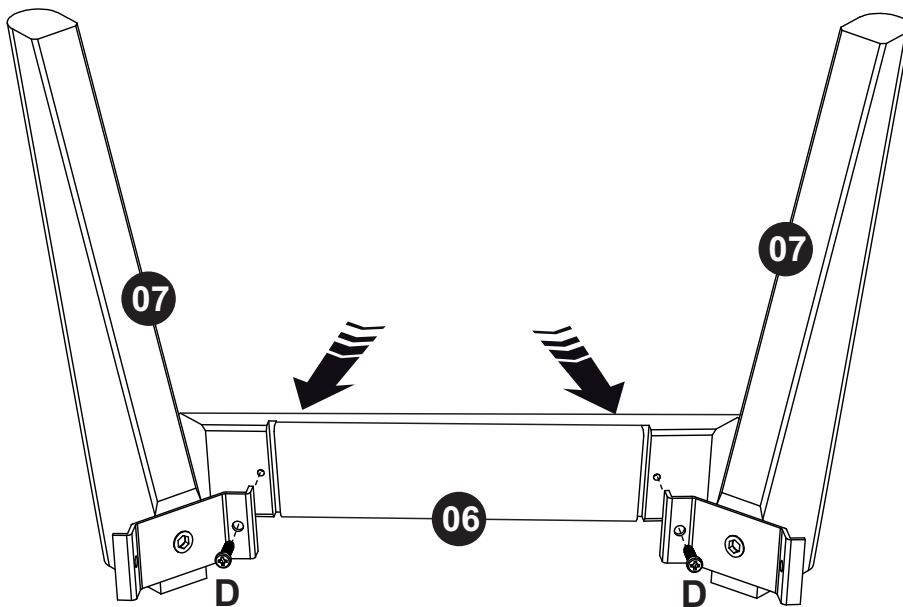
7,0 x 50mm



4x

7

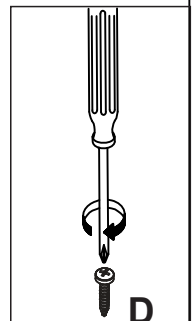
2x



D=04

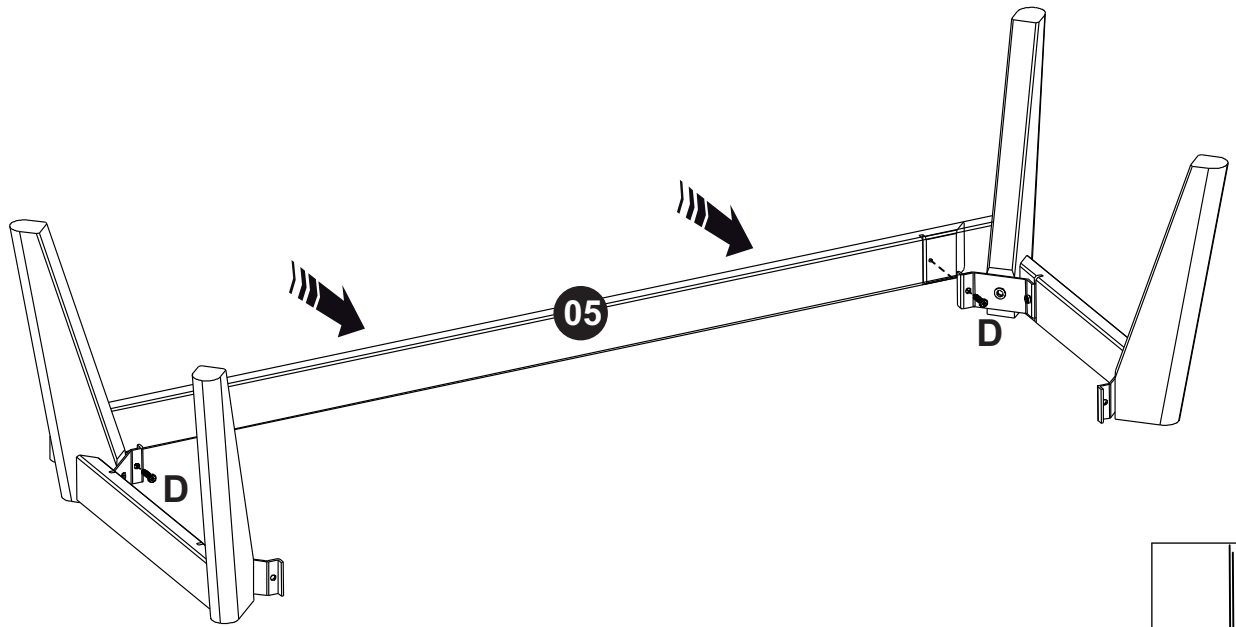


3,5 x 16mm



04x

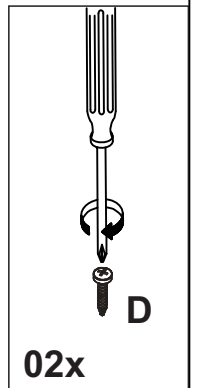
8



D=02

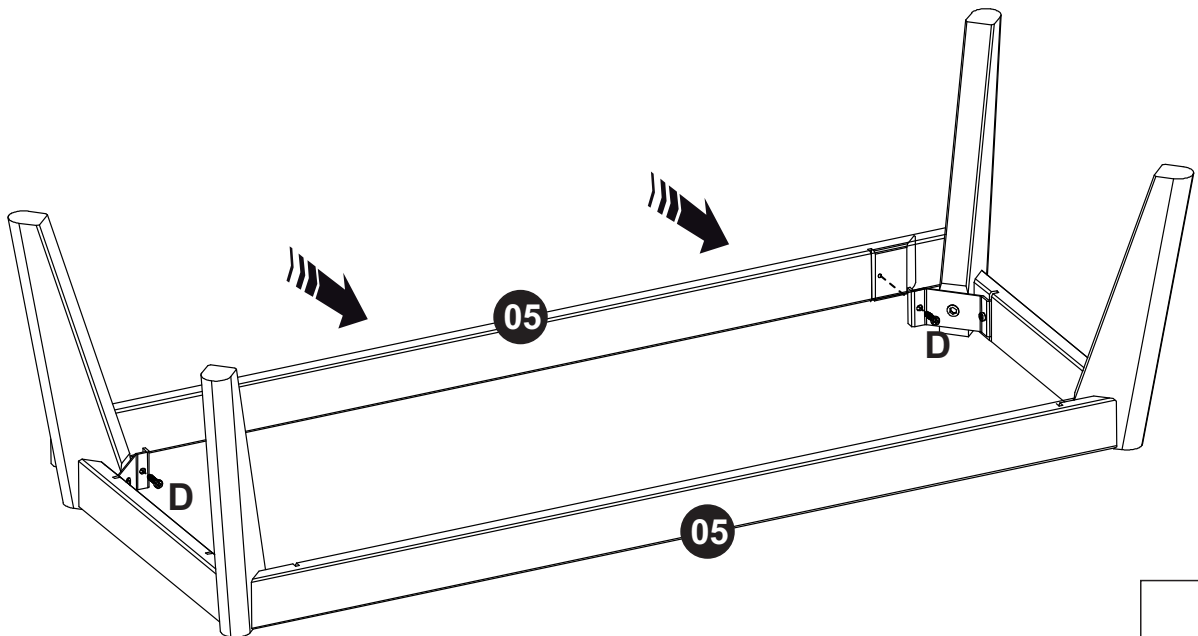


3,5 x 16mm



02x

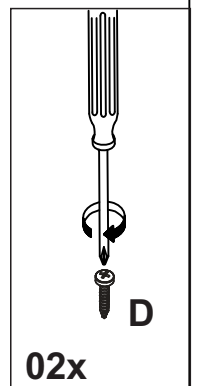
9



D=02



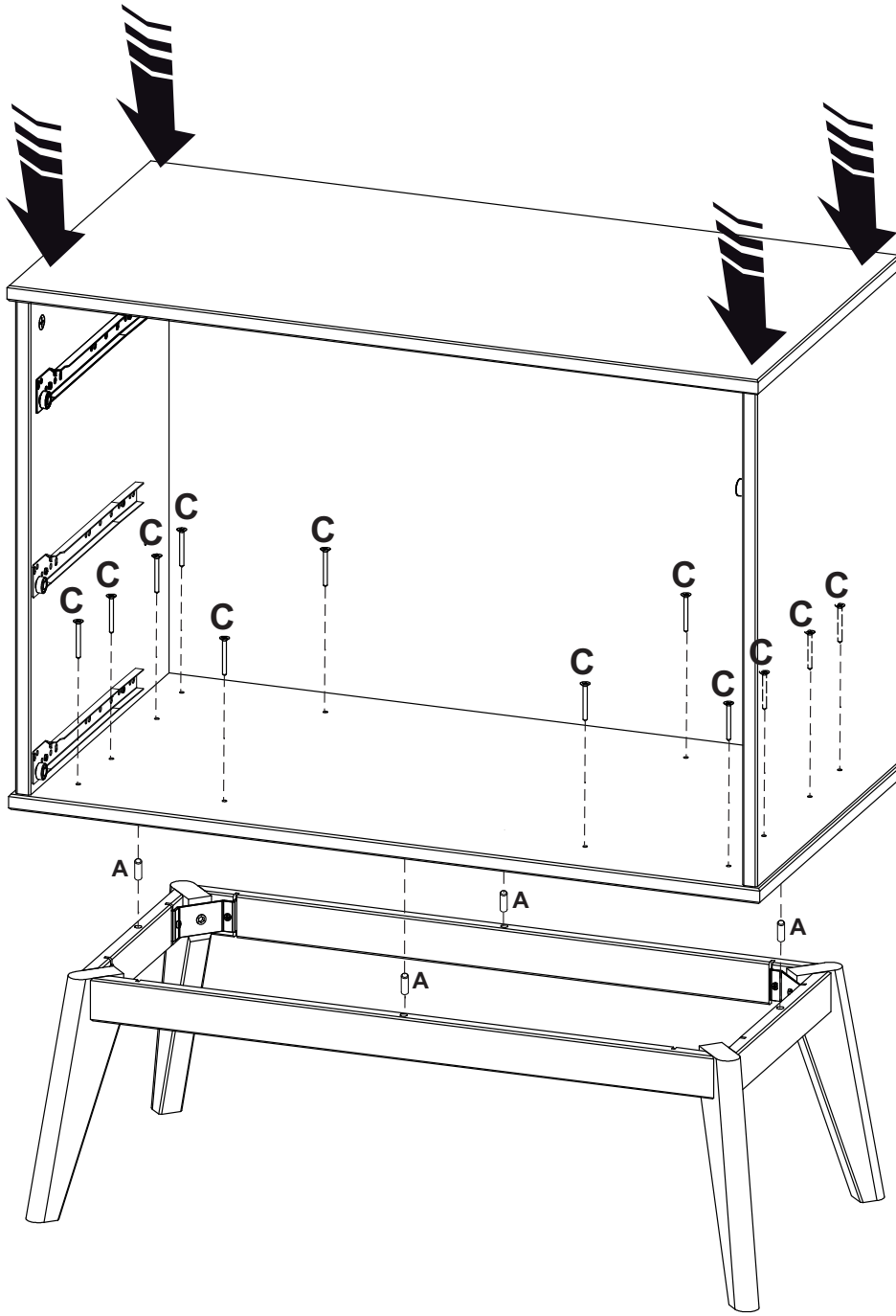
3,5 x 16mm



02x



10



A=04

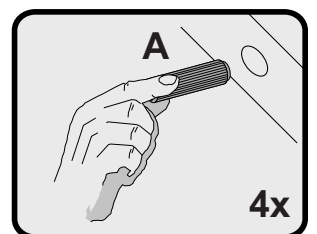
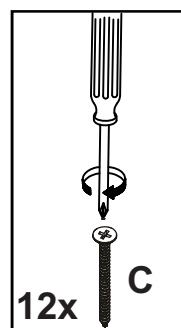


8,0 x 30mm

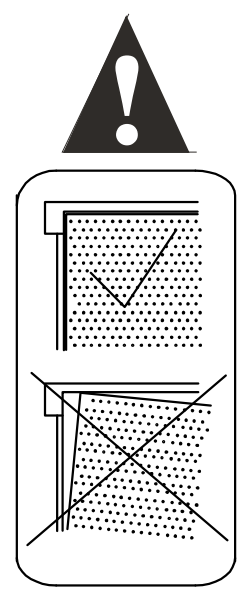
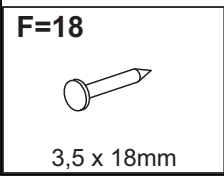
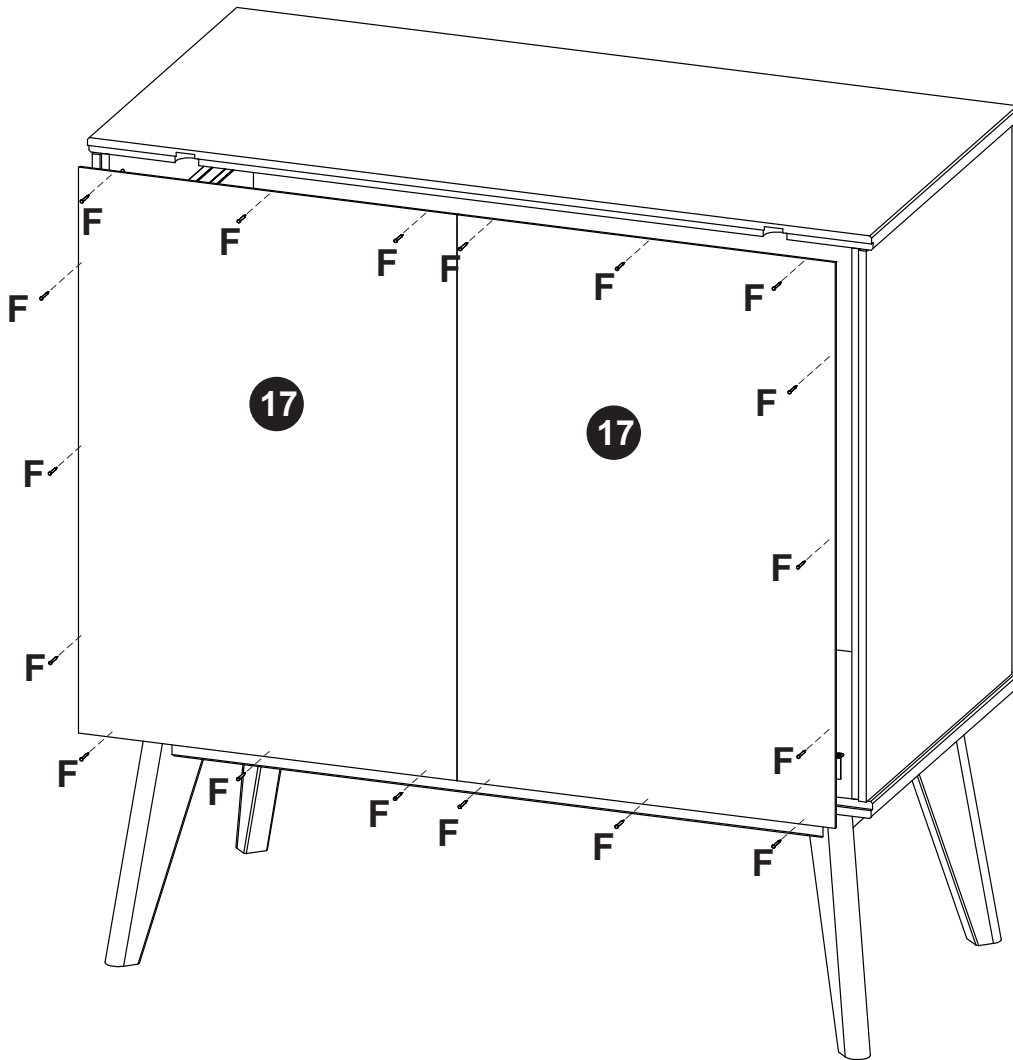
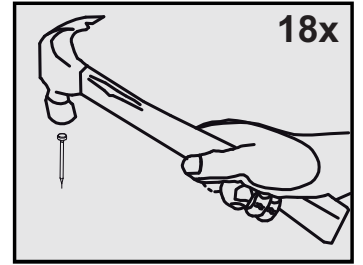
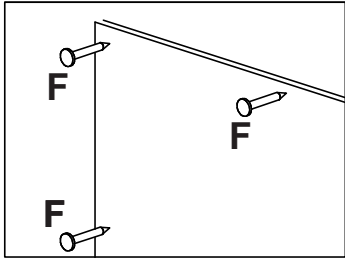
C=12



4,0 x 40mm



11



Česky

**DŮLEŽITÉ:** Nábytek musí být uchycen ke zdi, aby se předešlo jeho převrnutí. Nábytek uchyťte ke zdi pomocí přichytky, která je součástí dodávky. Montážní materiál pro připevnění ke zdi není součástí dodávky. Je nutné zvolit správný montážní materiál podle typu vaší zdi. V případě nejasností se obraťte na odborníka.

English

**IMPORTANT:** To avoid the accidental tip-over of the furniture, the fixing of the furniture on the wall is mandatory. The needed hardware for the junction wall/furniture, depending of the nature of the wall, is not provided. If any doubt, consult a specialist.

Spanish

**IMPORTANTE:** Para evitar el vuelco accidental de los muebles, es obligatorio fijarlos en la pared. El tipo de tornillos necesarios para fijar el mueble a la pared, dependen del material de la pared, no se suministran. En caso de duda, consulte a un especialista

Portuguese

**IMPORTANTE:** Para evitar a queda acidental de móveis, é obrigatorio fixá-los na parede. O tipo de parafusos para a fixação de mobiliário na parede, depende do material de parede e não são fornecidos. Em caso de dúvida, consulte um especialista.

Italian

**IMPORTANTE:** Per evitare il ribaltamento accidentale del mobile è obbligatorio il fissaggio a muro. I tasselli necessari per il collegamento mobile\muro, dipendenti dal tipo di muro, non sono provvisti. Consultare uno specialista in caso di dubbi

Croatian

**VAŽNO:** Kako bi se izbjeglo slučajno prevrtanje, namještaj je potrebno pričvrstiti na (uza) zid. Različite vrste zidova zahtijevaju upotrebu različitih vrsta vijaka i tipli. Uvijek koristiti one koji su prikladni za vrstu zidova u domu. Vijci i tiplje prodaju se zasebno. U slučaju bilo kakvih sumnji, obratite se stručnjaku.

German

**WICHTIG :** Um ein versehentliches Kippen des Möbels zu vermeiden, ist die Befestigung an der Wand zwingend vorgeschrieben. Die benötigten Schrauben zur Wandbefestigung, welche von der Beschaffenheit der Mauer abhängen, sind nicht in der Lieferung enthalten. Wenden Sie sich bitte bei Zweifel an einen Spezialisten.

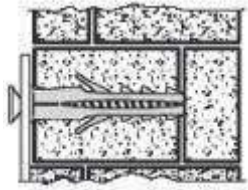
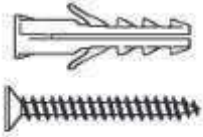


Il existe une grande diversité de types de murs ou cloisons, c'est la raison pour laquelle nous ne pouvons vous fournir le type exact de fixation. Il est nécessaire d'identifier le type de paroi à laquelle vous allez fixer ce produit afin de vous procurer les fixations appropriées. Voici quelques exemples de fixations conseillées pour:

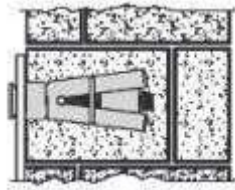
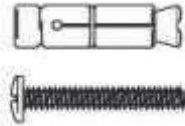


LES MURS PLEIS

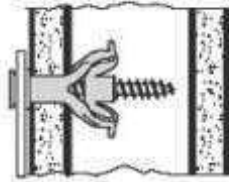
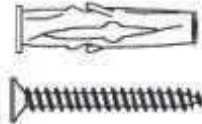
Cheville nylon "FISCHER"



Cheville d'ancrage métal

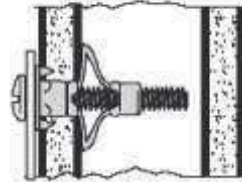
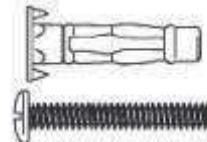


Cheville d'ancrage A ailettes en nylon

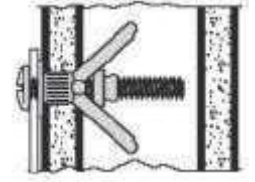


LES CLOISONS CREUSES

Cheville métallique A expansion



Cheville "MOLLY"



Utiliser une taille de forêt adaptée à la quincaillerie utilisée et au type de mur.

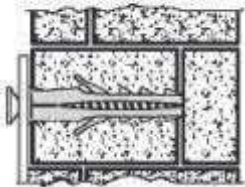
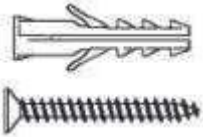


Due to the wide diversity of wall or partition types, we cannot provide you with suitable attachment fixtures. To determine which attachment fixtures to use, you will need to identify the type of wall to which you will be fixing this product. Here are some examples of attachment fixtures recommended for:

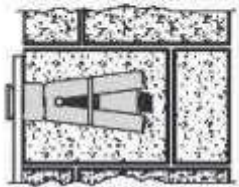
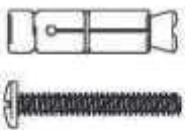


BLIND WALLS

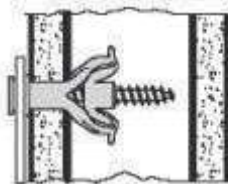
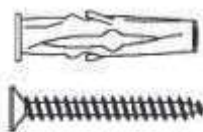
"FISCHER"  
Nylon plug



Metal  
Wall plug

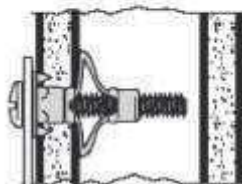
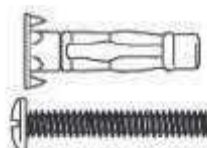


Nylon winged  
Wall plug

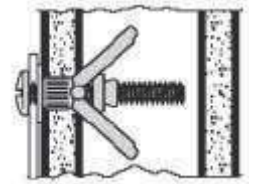


STUDDED WALLS

Metal expansion  
plug



"MOLLY" plug



Use a drill bit that is compatible in size with the hardware used and the type of wall.



Esiste una gran varietà di tipi di muri o paratie e noi siamo in grado di fornirvi il tipo esatto di fissaggio per ognuno di essi. E' necessario identificare il tipo di parete alla quale intendete fissare questo prodotto in modo da fornirvi i fissaggi più idonei. Ecco qualche esempio di fissaggi consigliati per :



**I MURI PIENI**

**PARATIE CAVE**

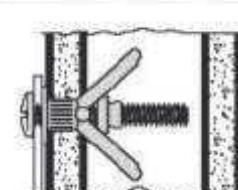
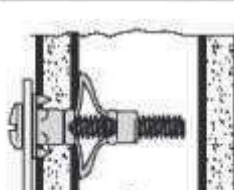
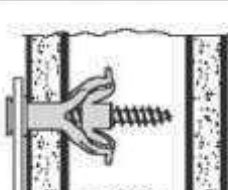
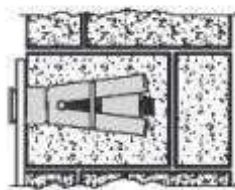
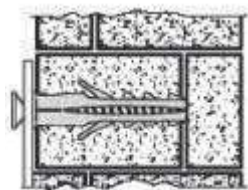
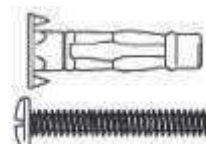
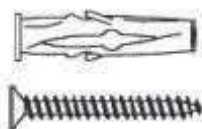
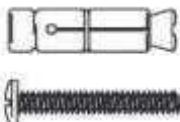
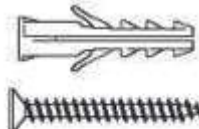
**TASSELLO NYLON "FISCHER"**

**TASSELLO DI ANCORAGGIO IN METALLO**

**TASSELLO DI ANCORAGGIO AD ALETTE IN NYLON**

**TASSELLO METALLICO AD ESPANSIONE**

**TASSELLO "MOLLY"**



Utilizzare una punta di trapano adatta agli utensili utilizzati e al tipo di muro.



Existuje mnoho typů zdiva, a proto nemůžeme doporučit přesný způsob připevnění palandy. Pro správné připevnění je třeba určit typ zdiva, ke kterému budete palandu připevňovat, aby bylo dosaženo optimální pevnosti uchycení. Zde jsou některé příklady připevnění pro:



**PEVNÉ ZDIVO (cihla, panel, pórobeton ap.)**

**DUTÉ ZDIVO (sádkokarton, dřevotřískka, duté cihly ap.)**

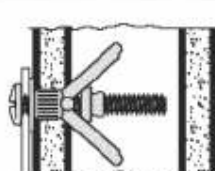
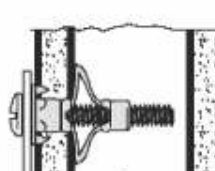
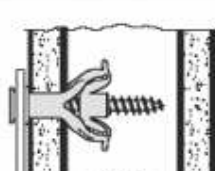
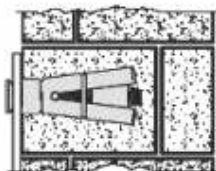
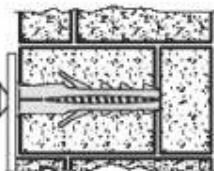
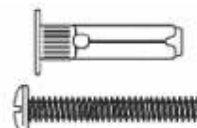
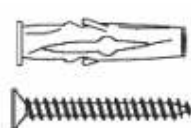
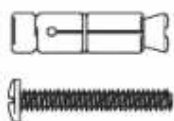
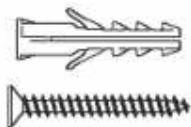
**Nylonová hmoždinka**

**Kovová kotva**

**Nylonová roztahovací hmoždinka**

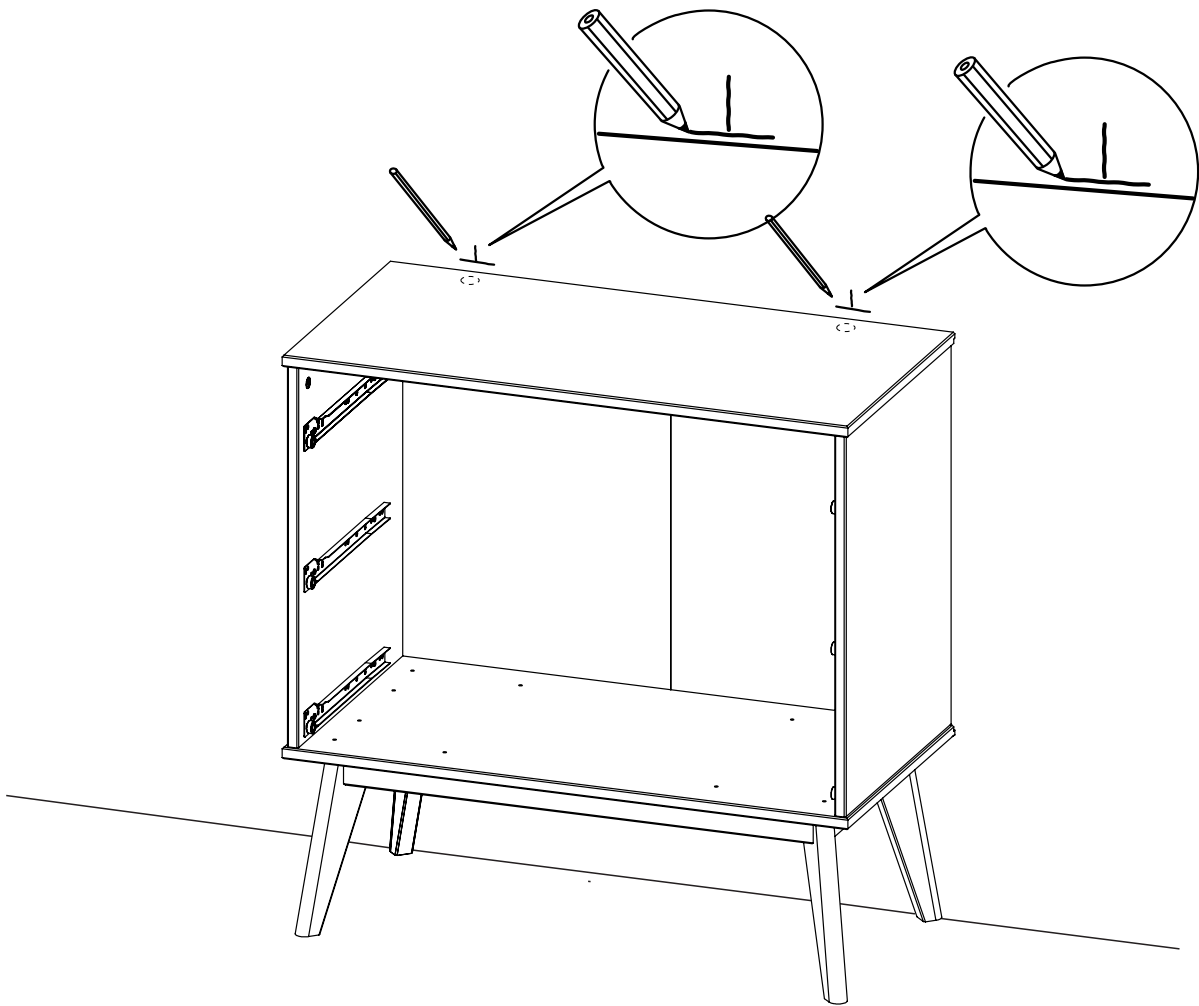
**Kovová roztahovací hmoždinka**

**Kovová kotva**

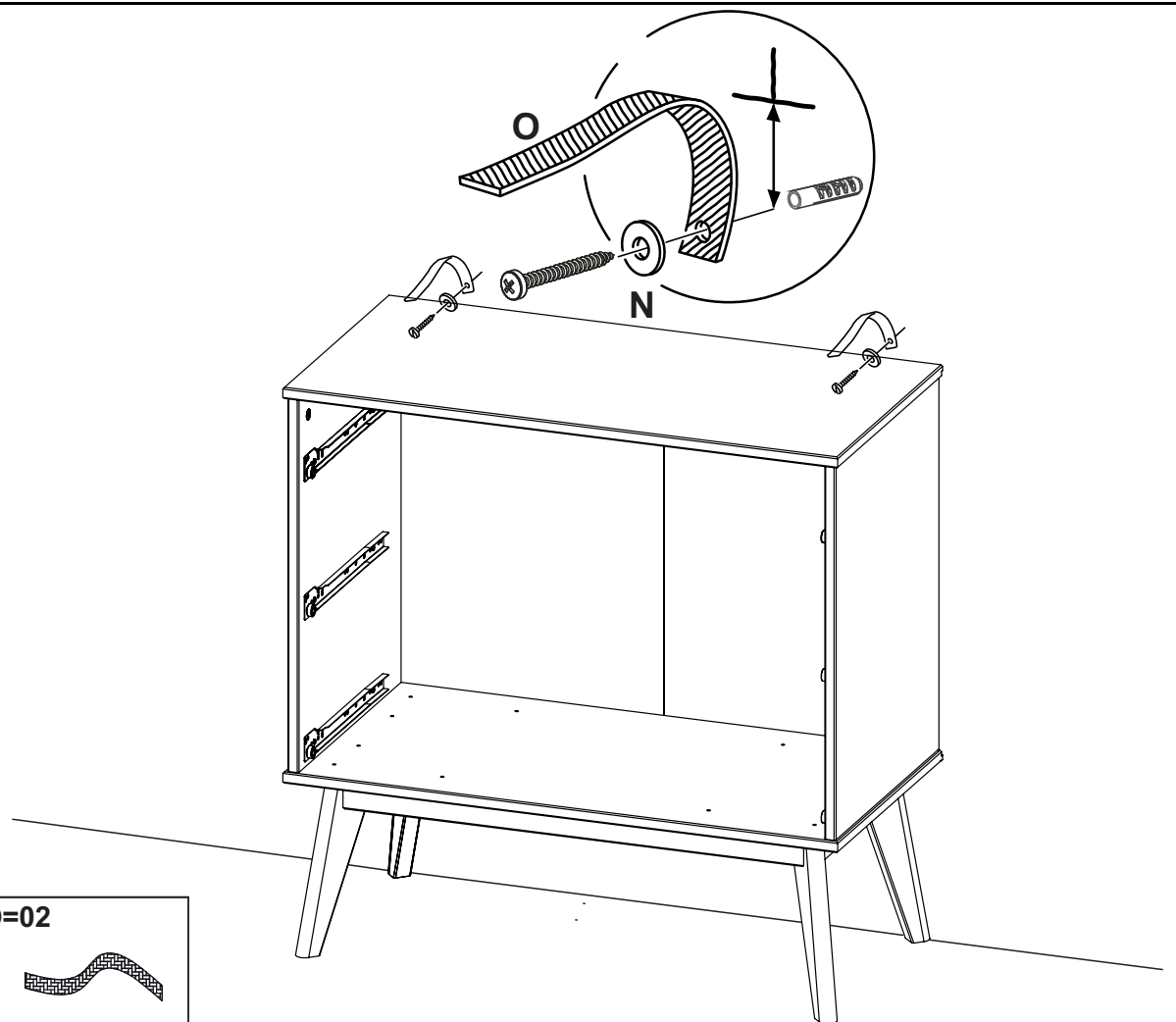


Vždy zvolte vrták vhodného typu a průměru podle typu zdiva a kotvicího materiálu!

12



13



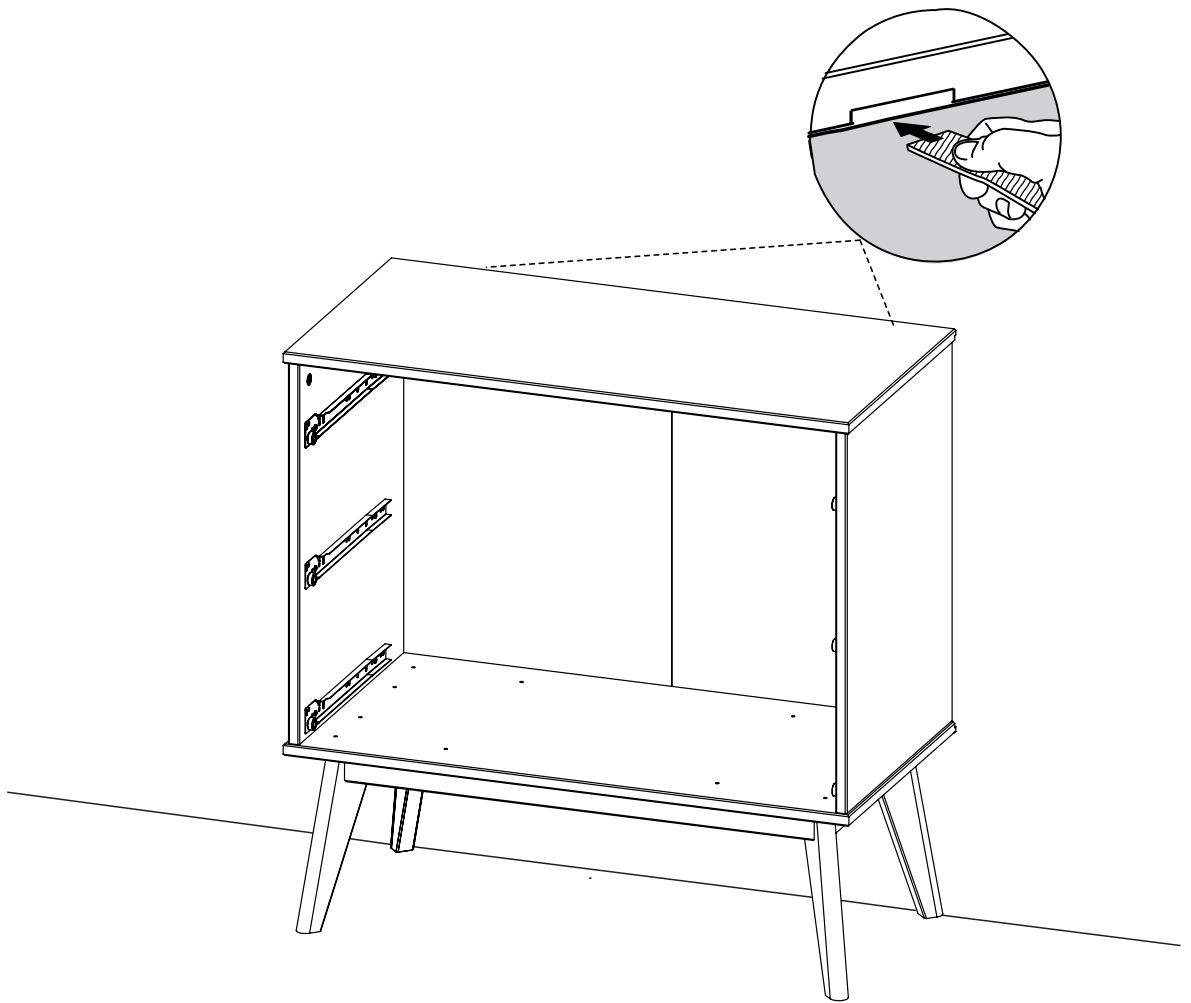
N=02



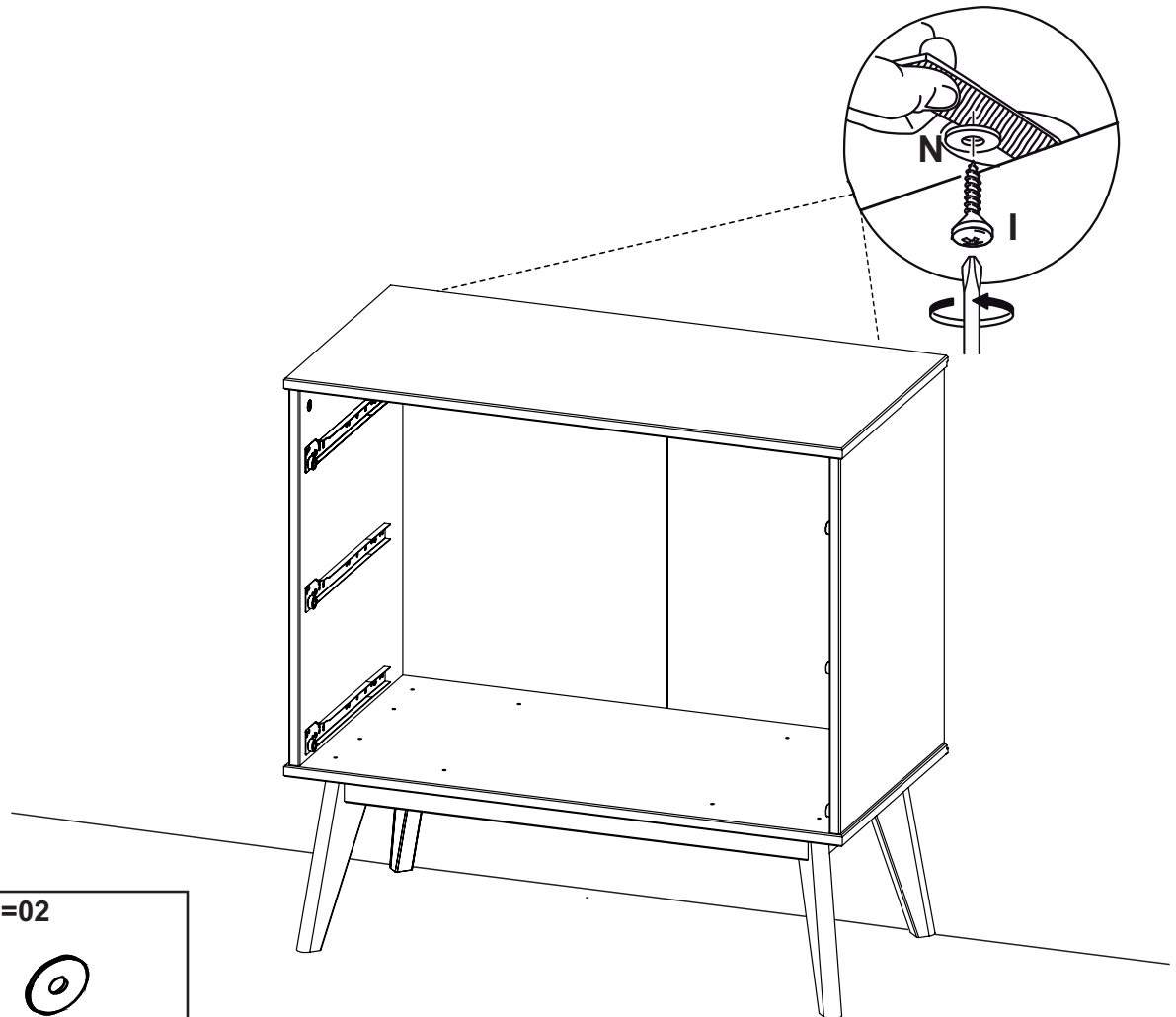
O=02



14



15



I=02

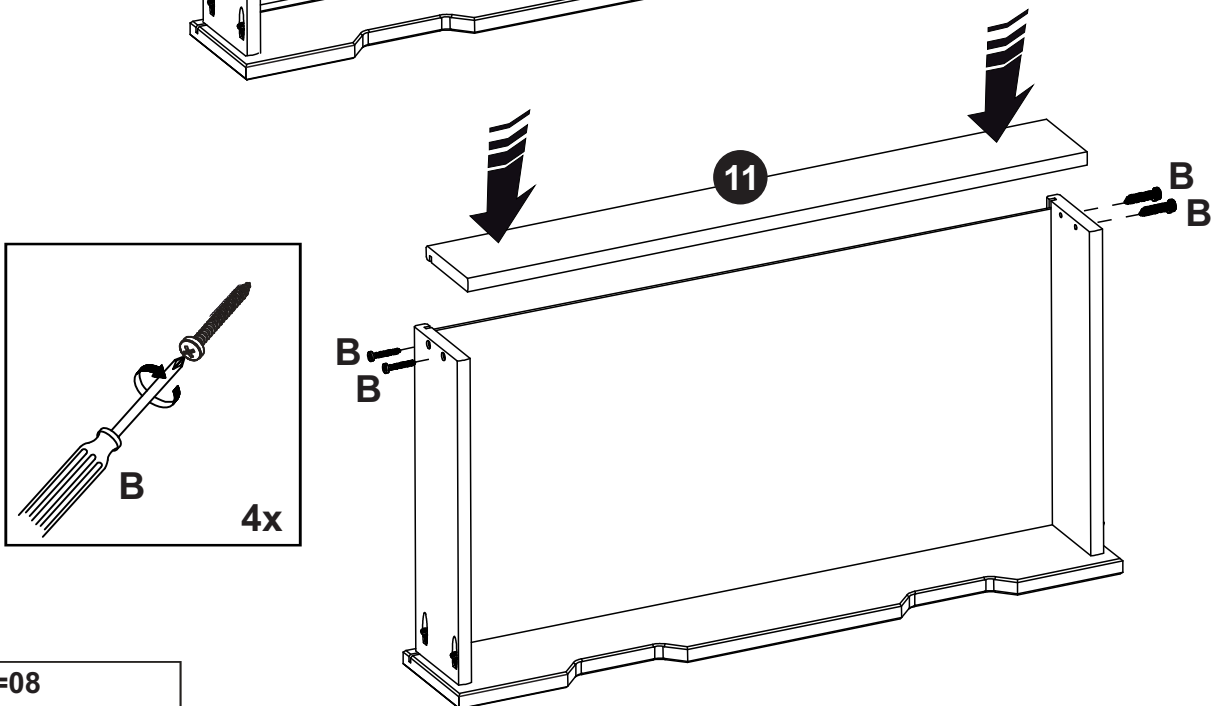
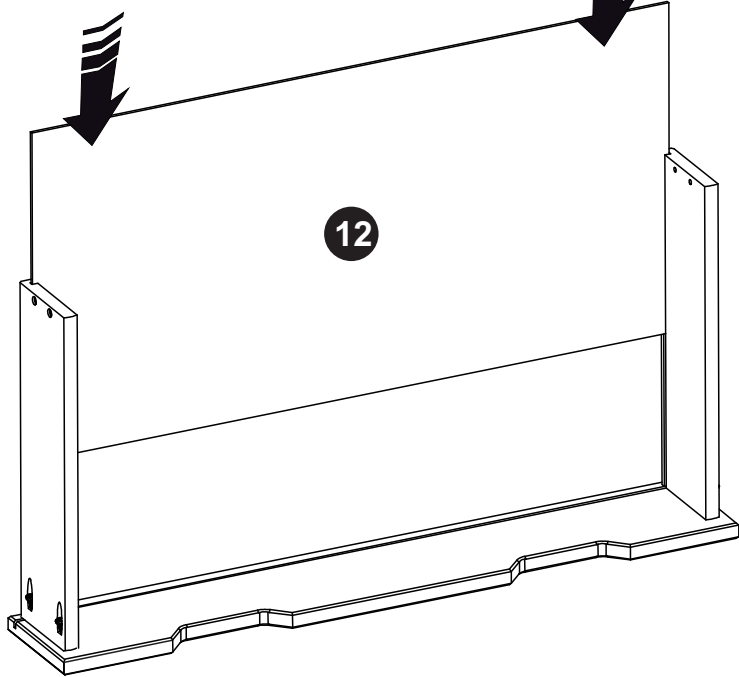
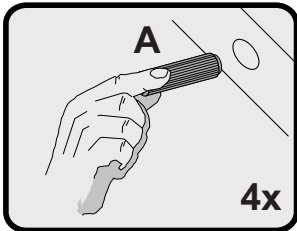
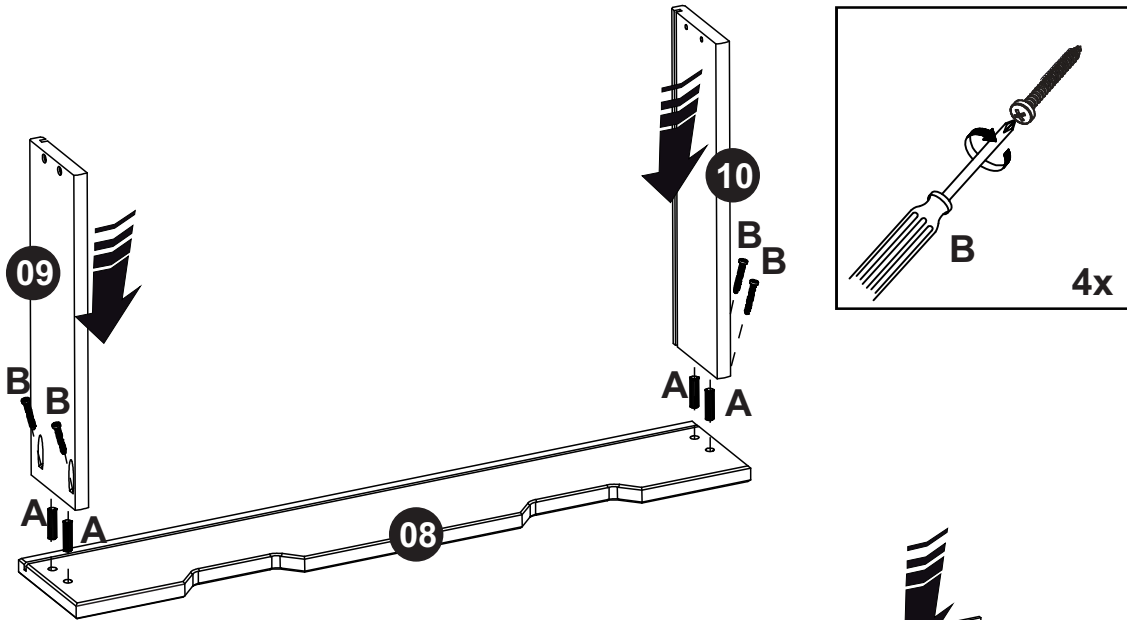


3,0 x 16mm

N=02



# 16



A=04



8,0 x 30mm

B=08

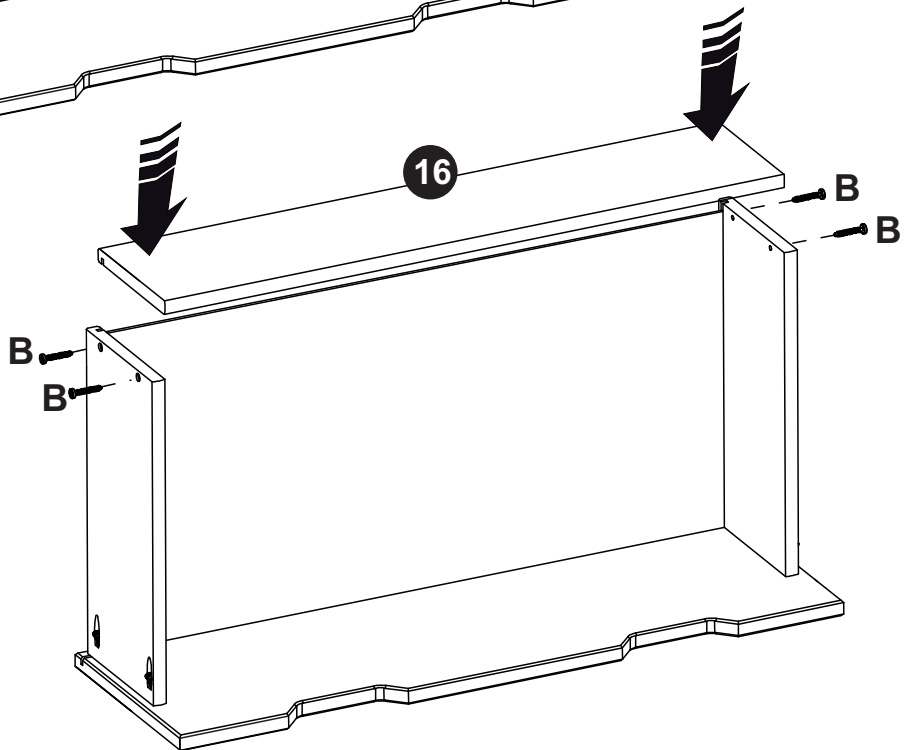
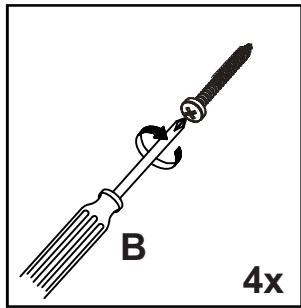
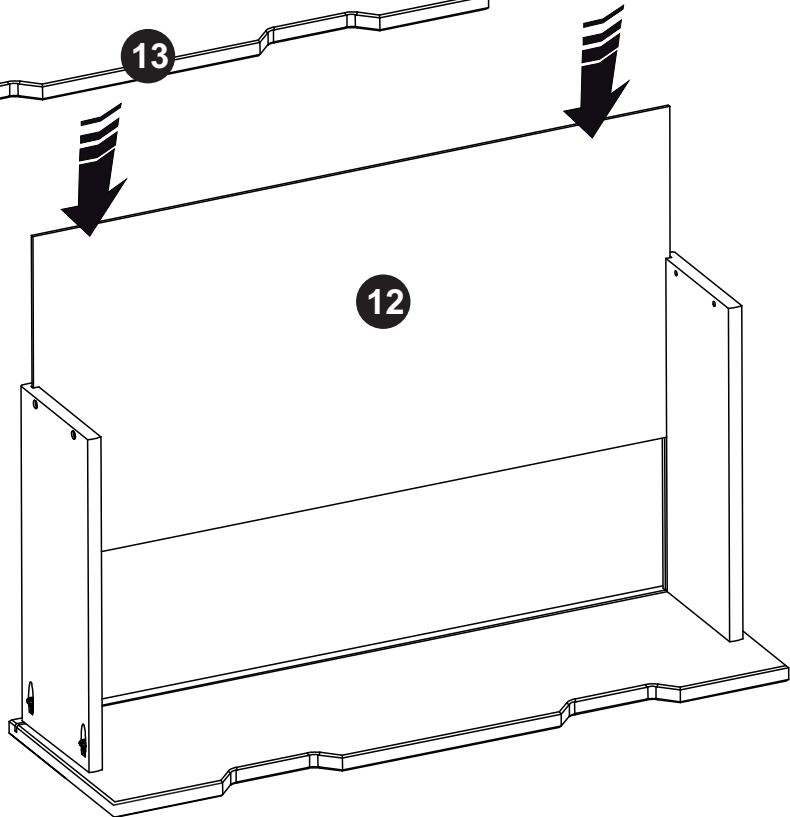
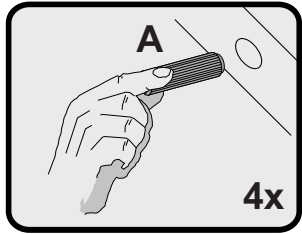
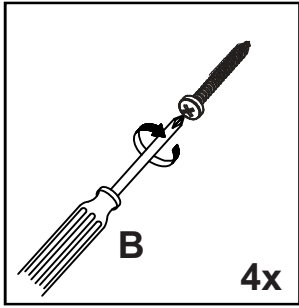
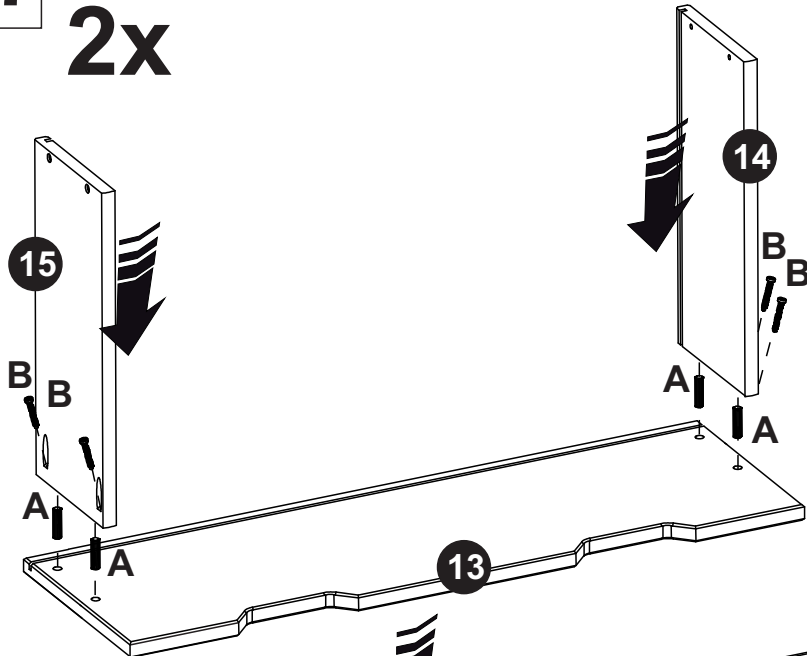


3,5 x 30mm

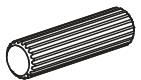


17

2x

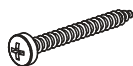


A=08



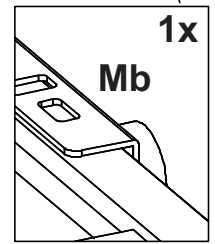
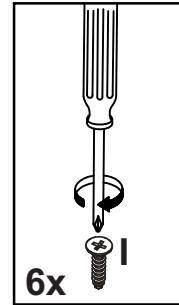
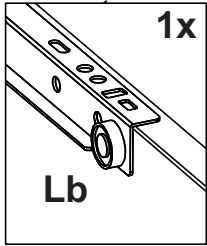
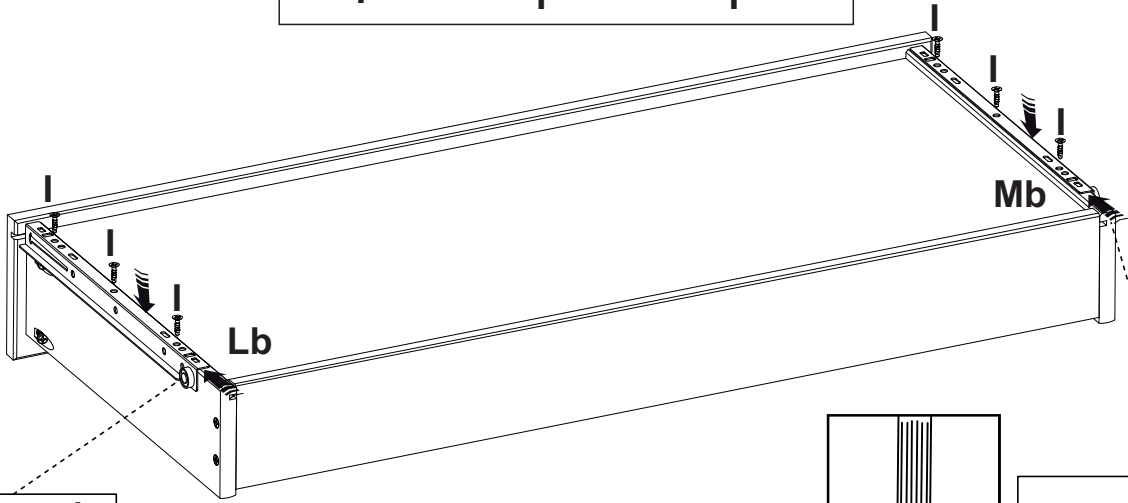
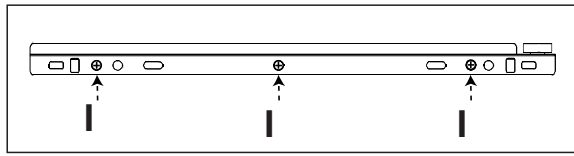
8,0 x 30mm

B=16



3,5 x 30mm

# 18

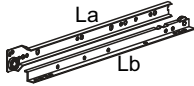


I=06



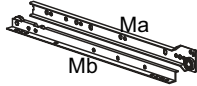
3,0 x 16mm

L=01



300mm

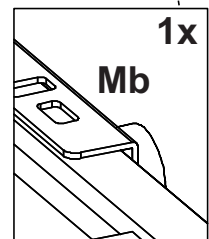
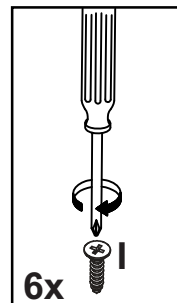
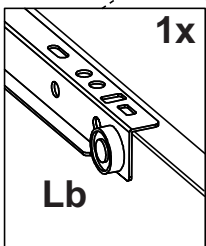
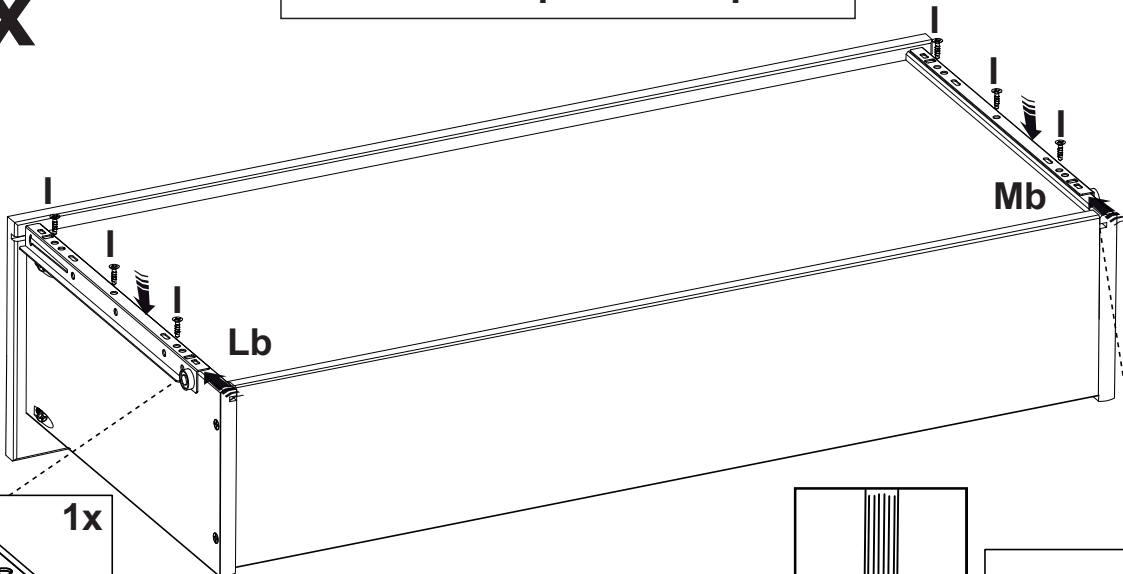
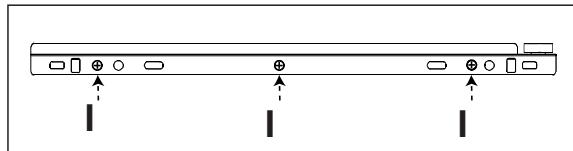
M=01



300mm

# 19

## 2x

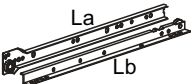


I=12



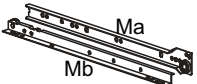
3,0 x 16mm

L=02



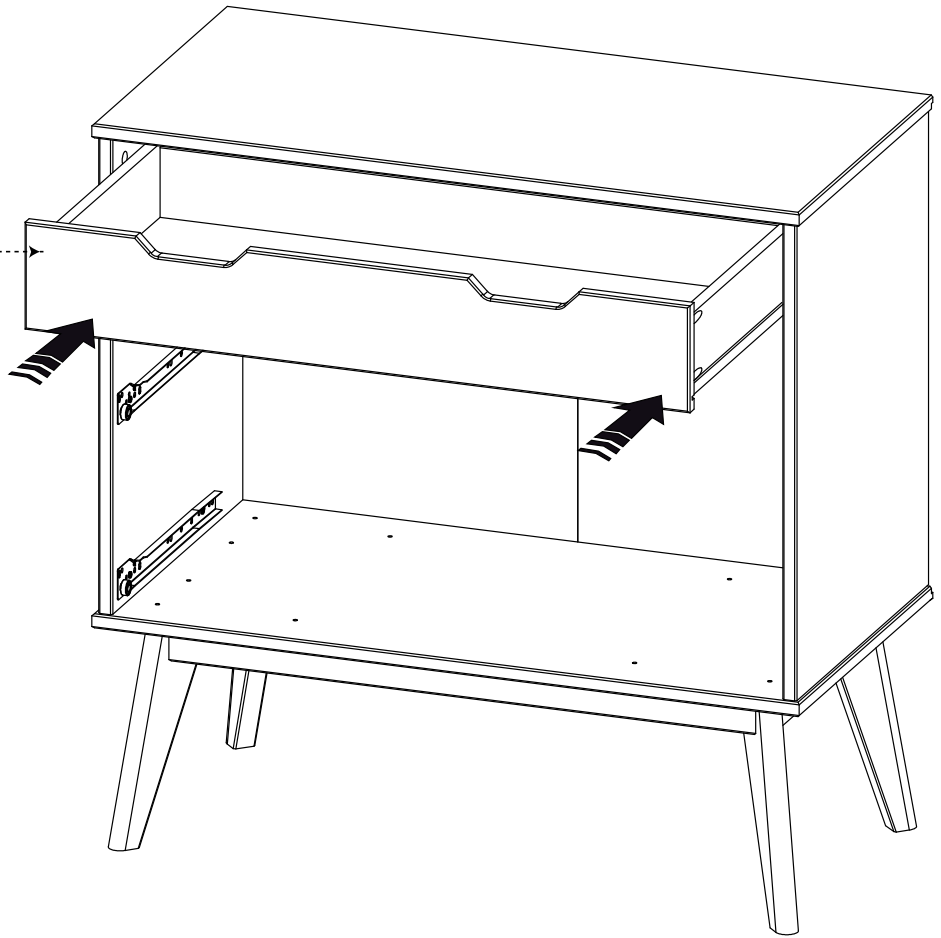
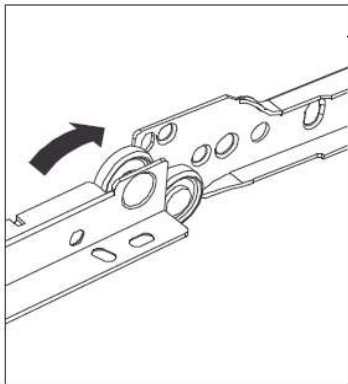
300mm

M=02



300mm

20



21

