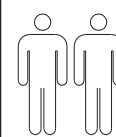


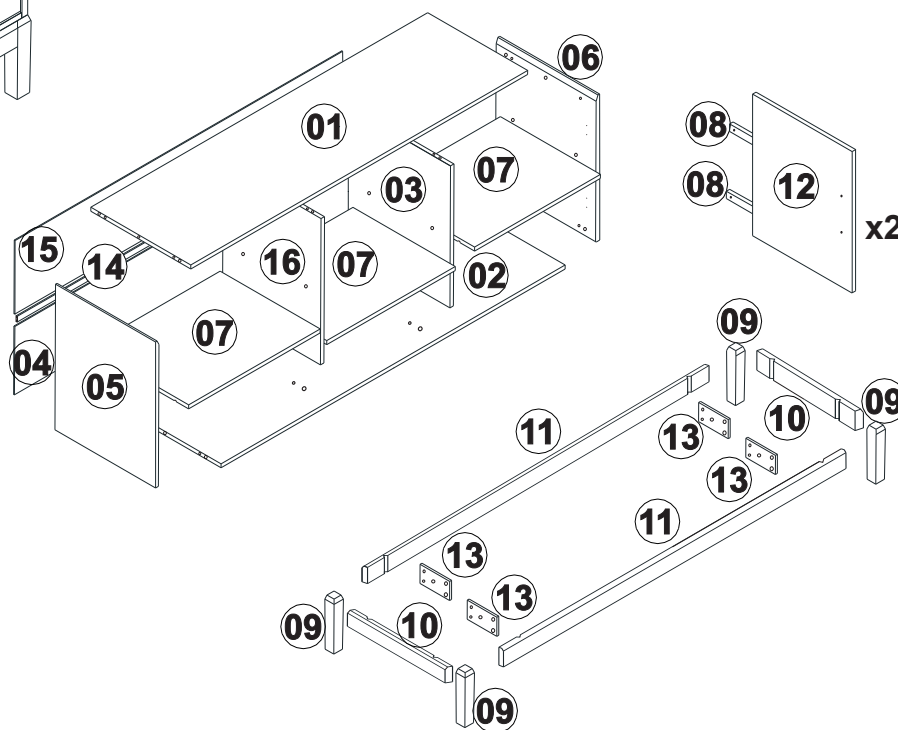
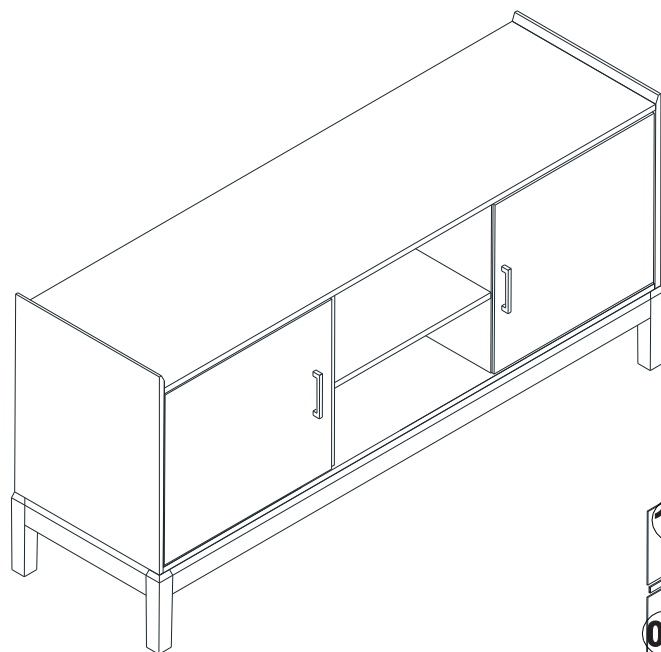
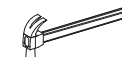
NÁVOD K MONTÁŽI

TV stolek 3 dveře MILAO

265101



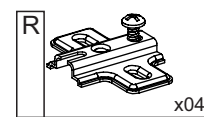
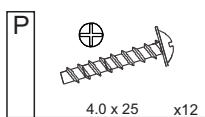
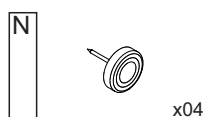
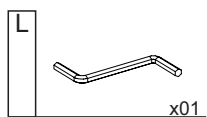
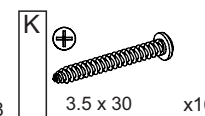
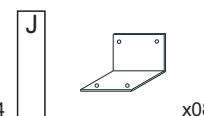
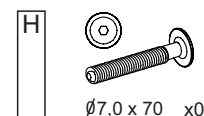
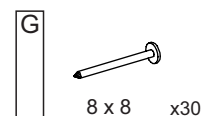
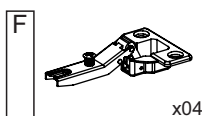
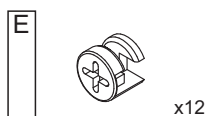
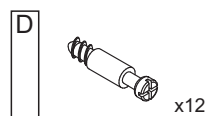
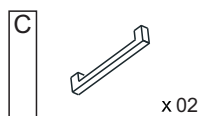
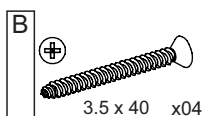
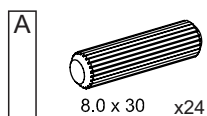
1 h

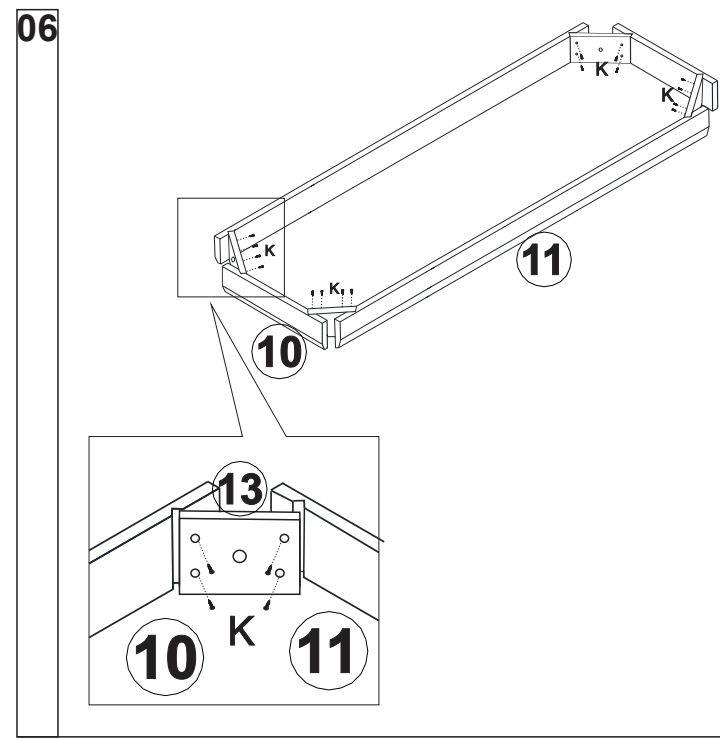
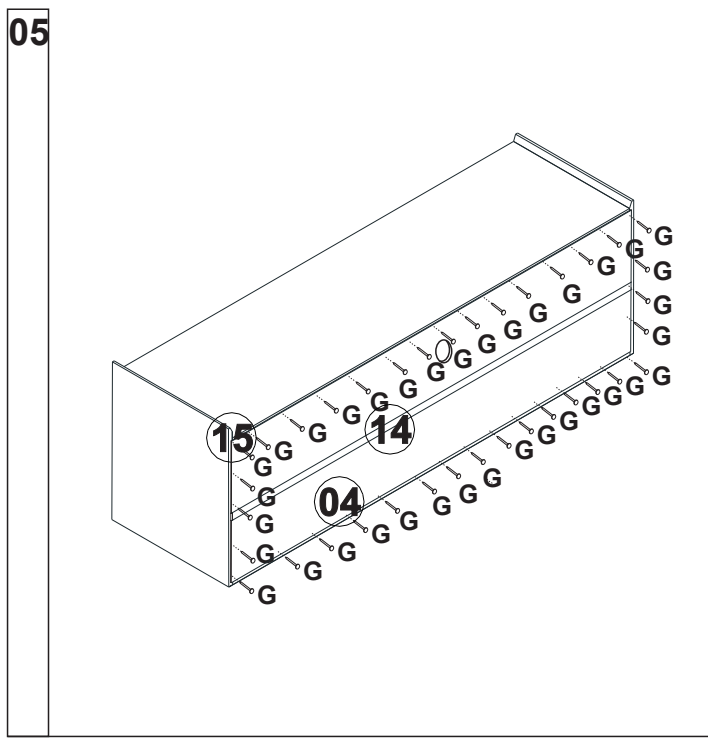
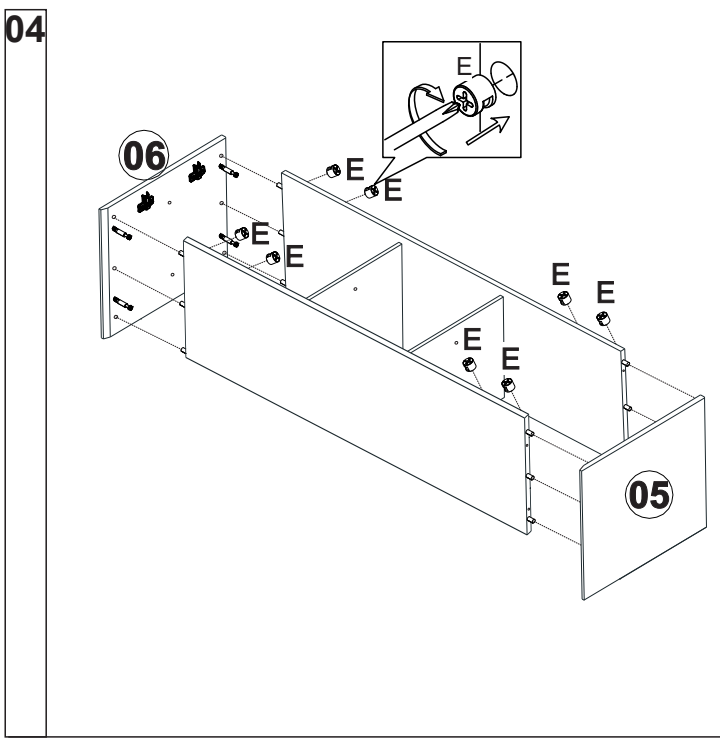
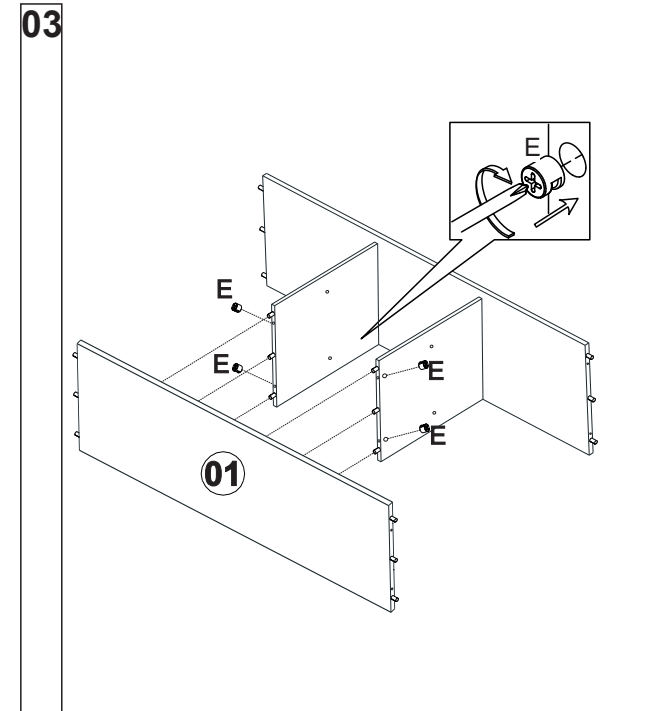
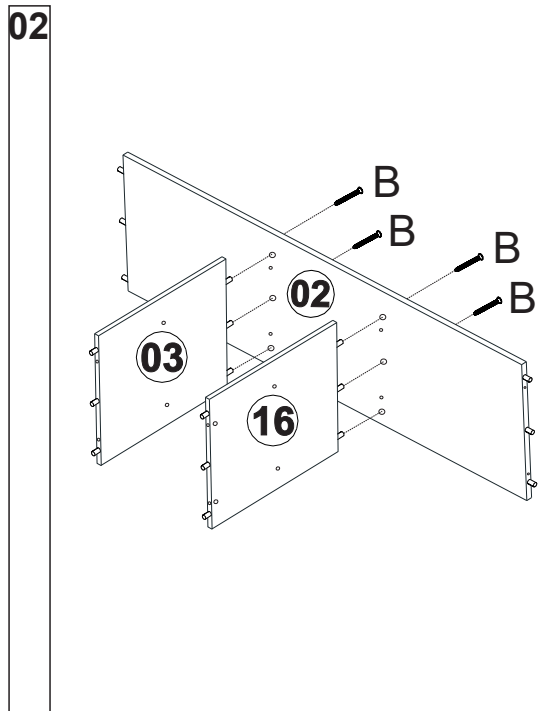
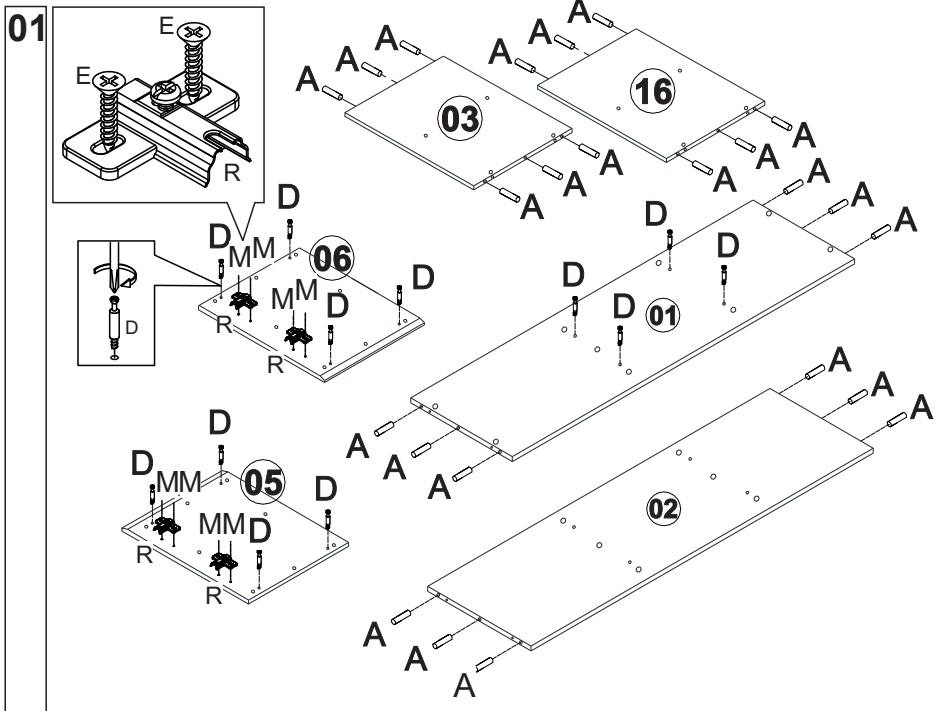


SEZNAM DÍLŮ

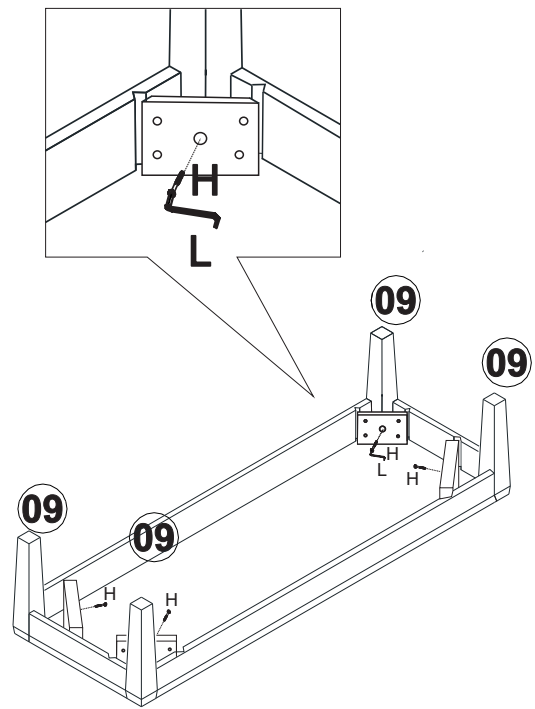
KS

01 - HORNÍ DESKA	1
02 - DNO	1
03 - PRAVÁ VNITŘNÍ BOČNICE	1
04 - ZÁDA	1
05 - LEVÁ BOČNICE	1
06 - PRAVÁ BOČNICE	1
07 - POLICE	3
08 - VÝZTUHA DVEŘÍ	4
09 - NOHA	4
10 - KRATŠÍ PŘÍČKA	2
11 - DELŠÍ PŘÍČKA	2
12 - DVEŘE	2
13 - VÝZTUHA ROHŮ	4
14 - SPOJKA ZAD	1
15 - ZÁDA S OTVOREM	1
16 - LEVÁ VNITŘNÍ BOČNICE	1

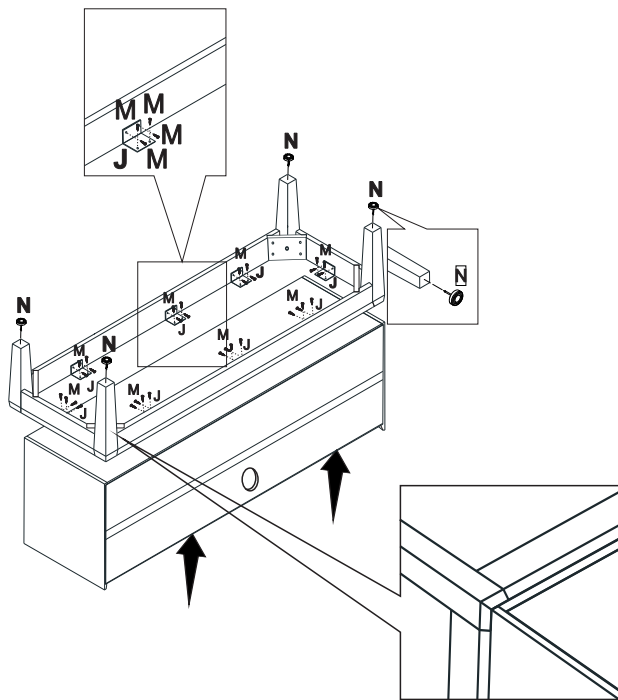




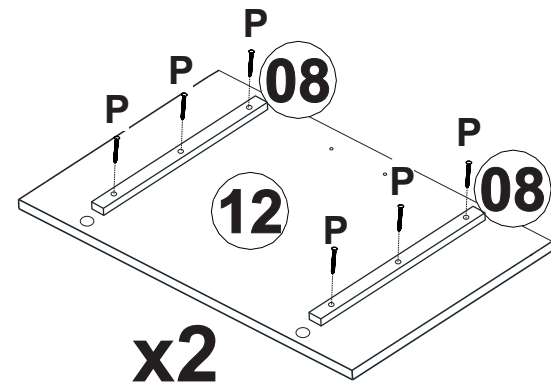
07



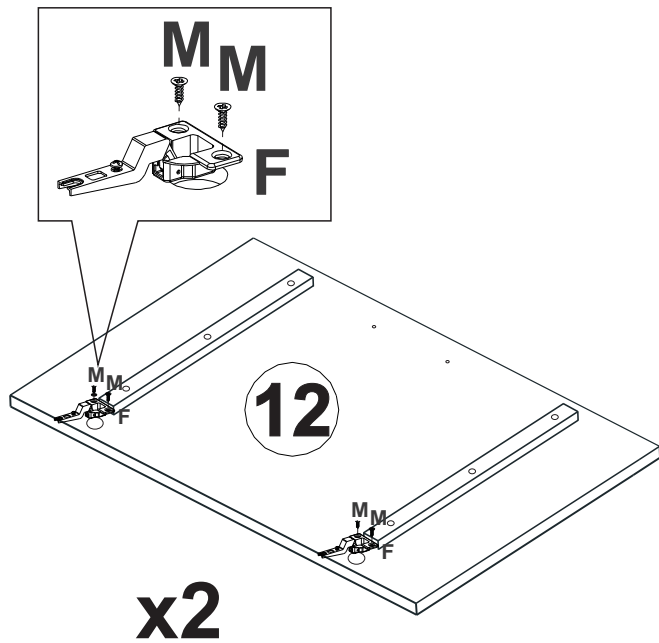
08



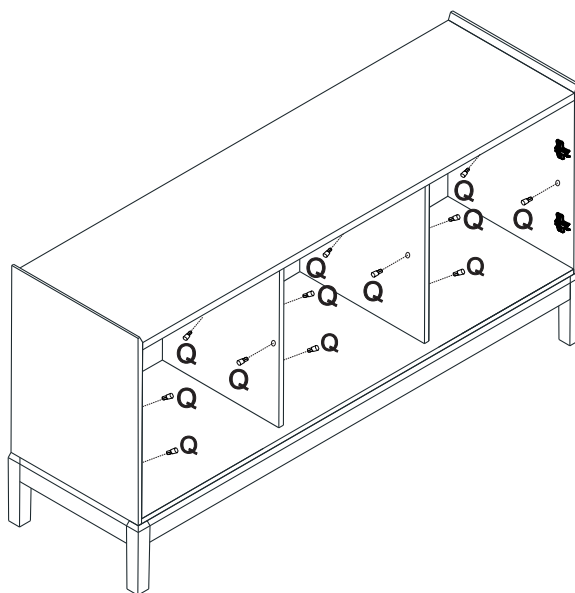
09



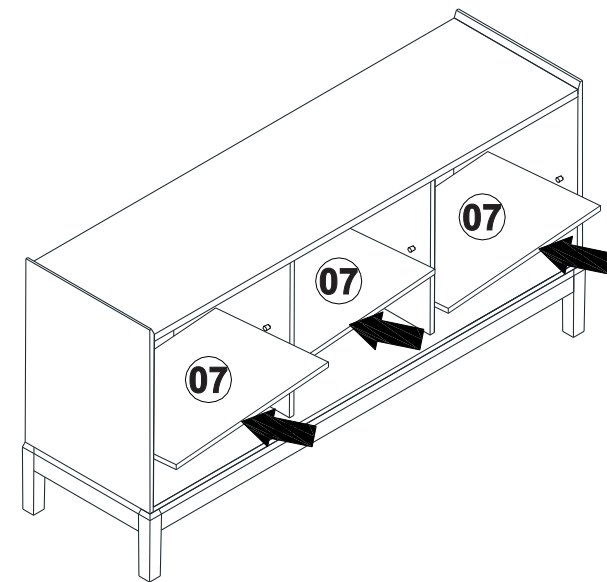
10



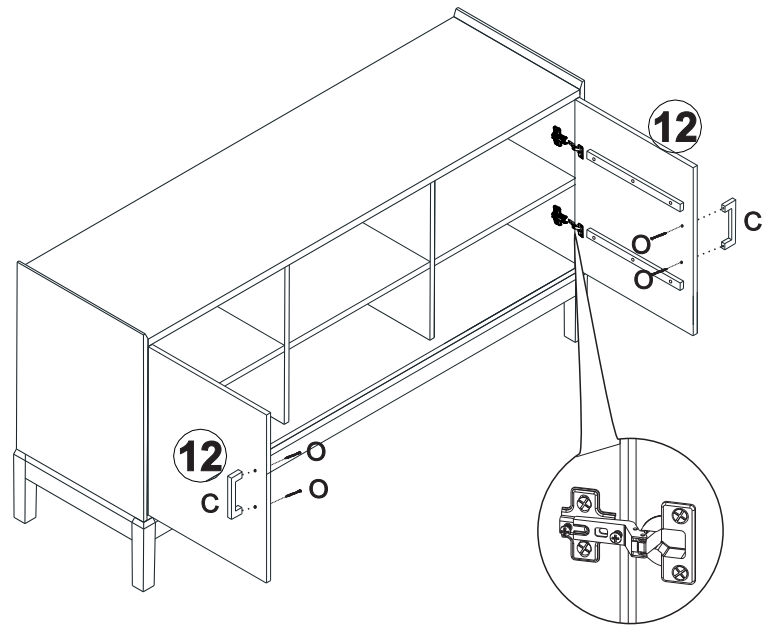
11



12



13



14

