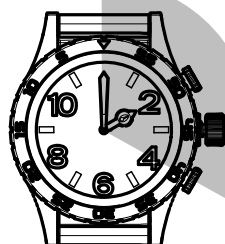
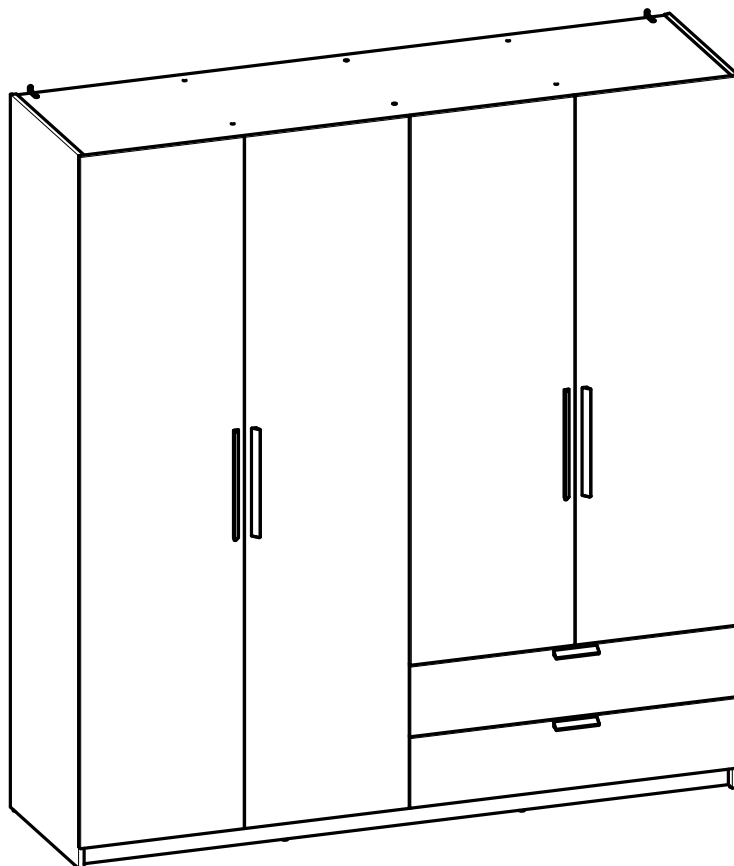


- (CZ)** NÁVOD K MONTÁŽI
- (EN)** ASSEMBLY INSTRUCTIONS
- (DE)** MONTAGEANLEITUNG
- (ES)** INSTRUCCIONES DE MONTAJE
- (NL)** MONTAGEVOORSCHRIFT
- (IT)** ISTRUZIONI DI MONTAGGIO
- (PT)** INSTRUÇÕES DE MONTAGEM
- (PL)** INSTRUKCJA MONTAŻU
- (CR)** NAPUTCI ZA MONTAŽU



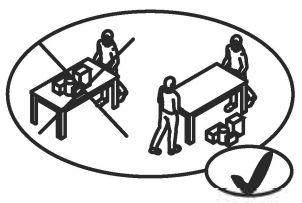
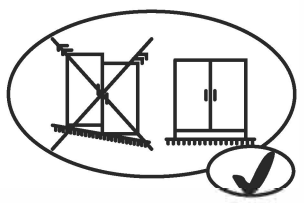
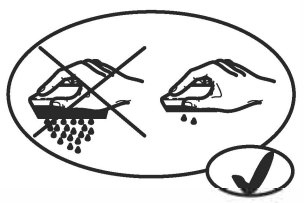
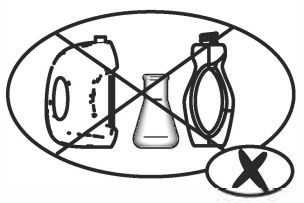
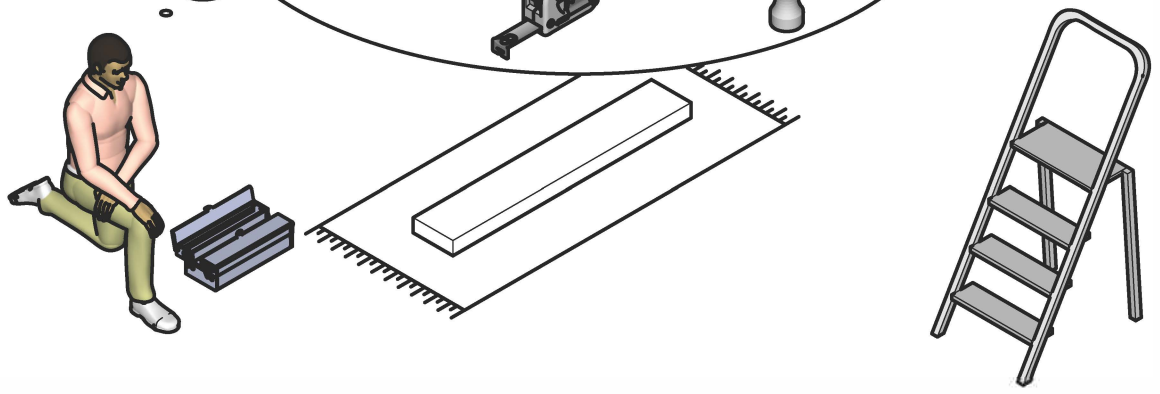
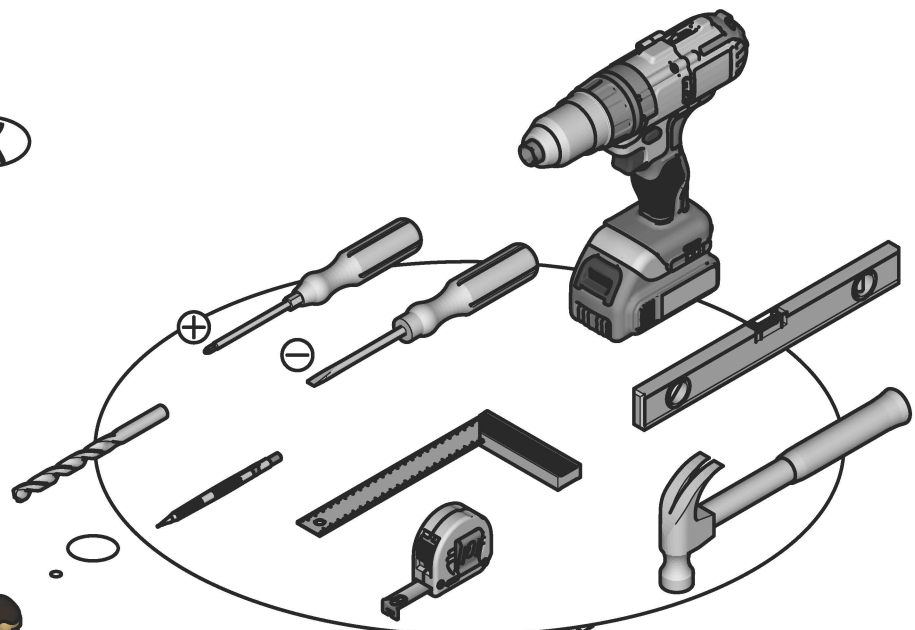
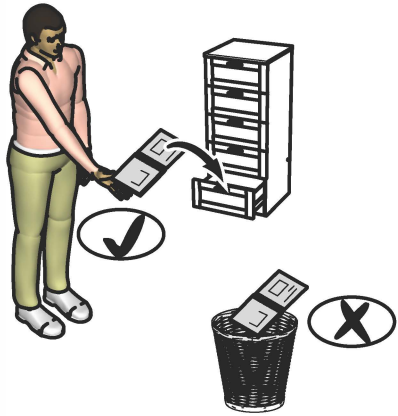
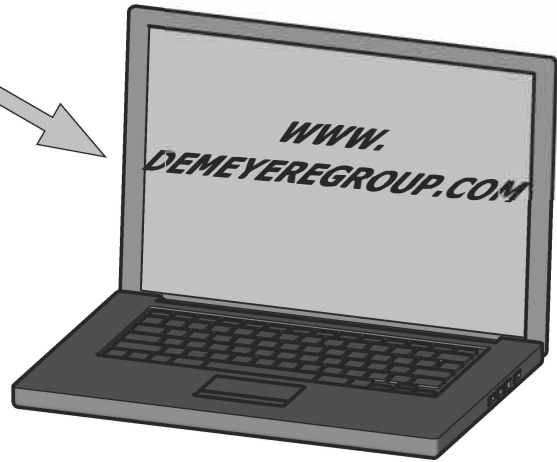
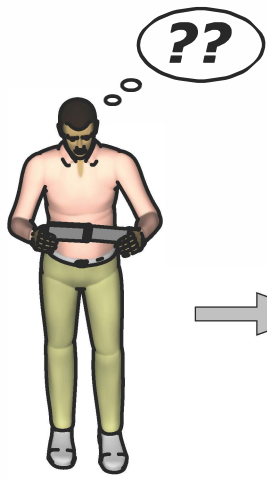
**4 h**



**x2**

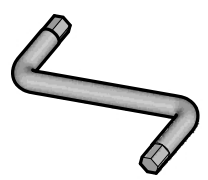


Fabriqu  en France  
Made in France

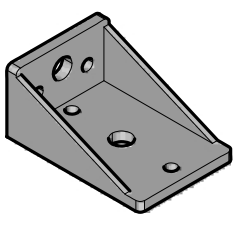




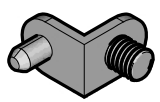
**A** x1



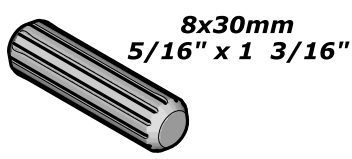
**B** x4



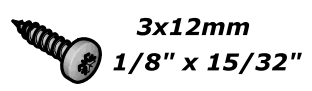
**D** x8



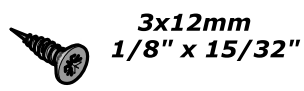
**E** x20



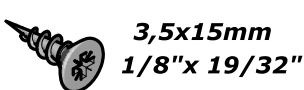
**F** x12



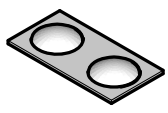
**H** x2



**I** x30



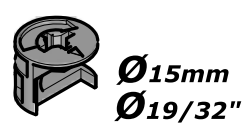
**J** x6



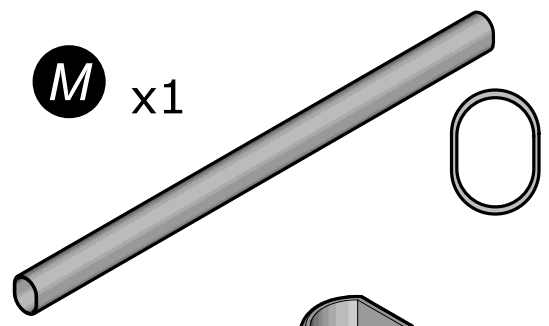
**K** x16



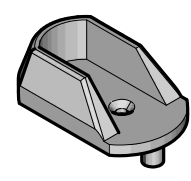
**L** x12



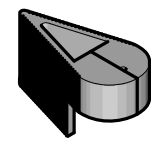
**M** x1



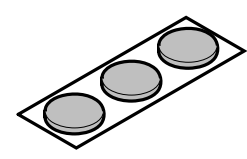
**N** x2



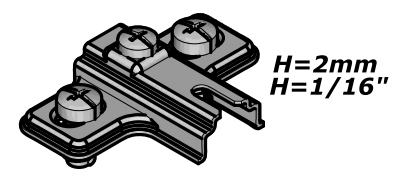
**O** x1



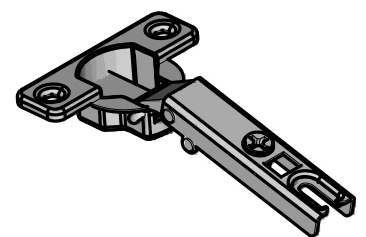
**P** x3



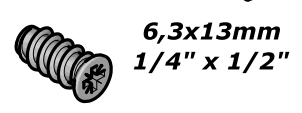
**Q** x7



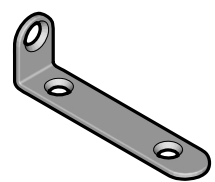
**R** x7



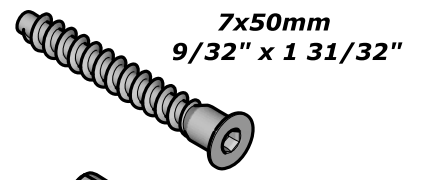
**T** x4



**U** x2



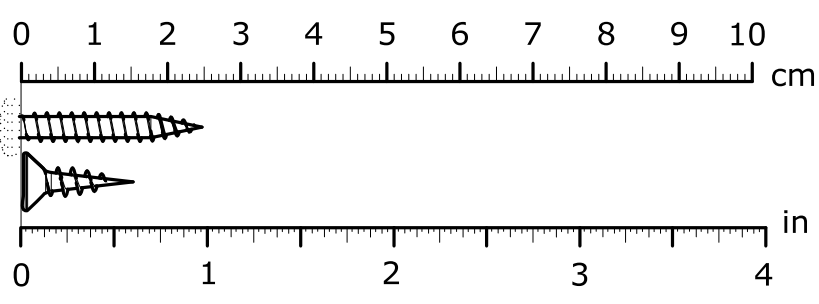
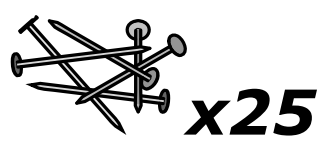
**W** x4



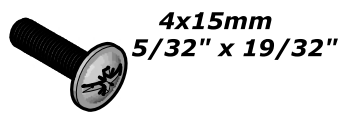
**X** x8



**Y** x2



**C** x2



**S** x2



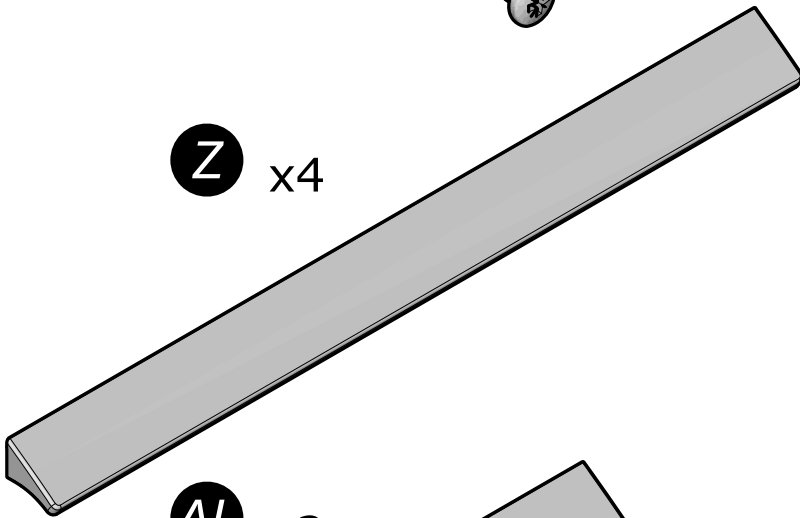
**V** x12



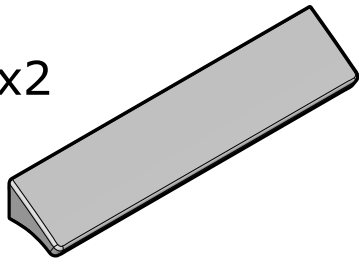
**G** x16



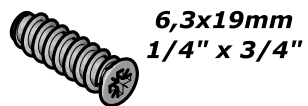
**Z** x4



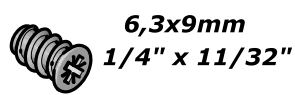
**AL** x2



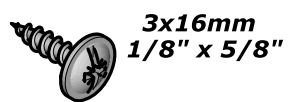
**AA** x4



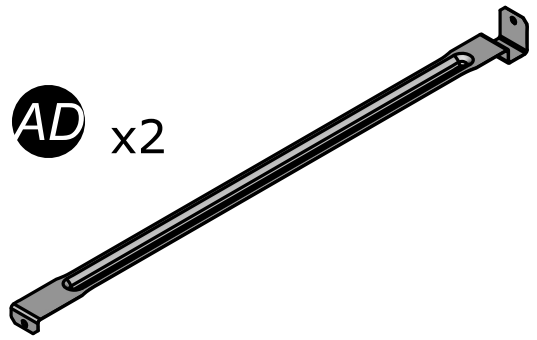
**AB** x4



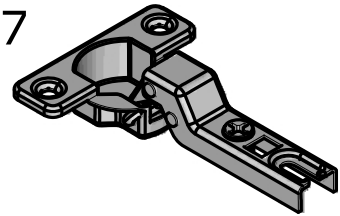
**AC** x7



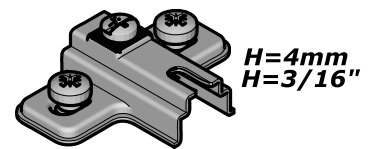
**AD** x2



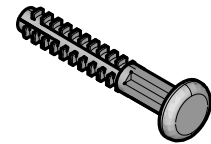
**AE** x7



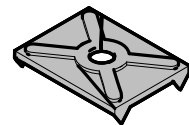
**AF** x7



**AG** x8



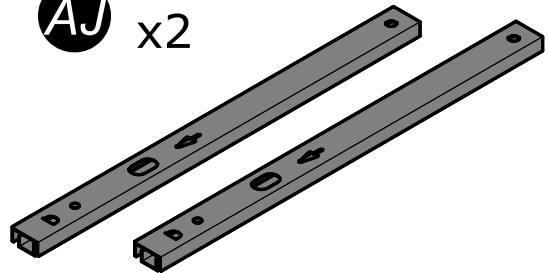
**AH** x7



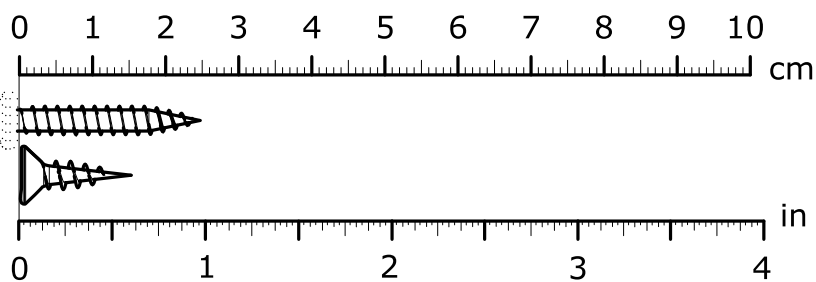
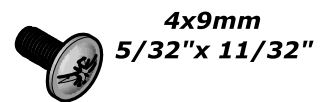
**AI** x4

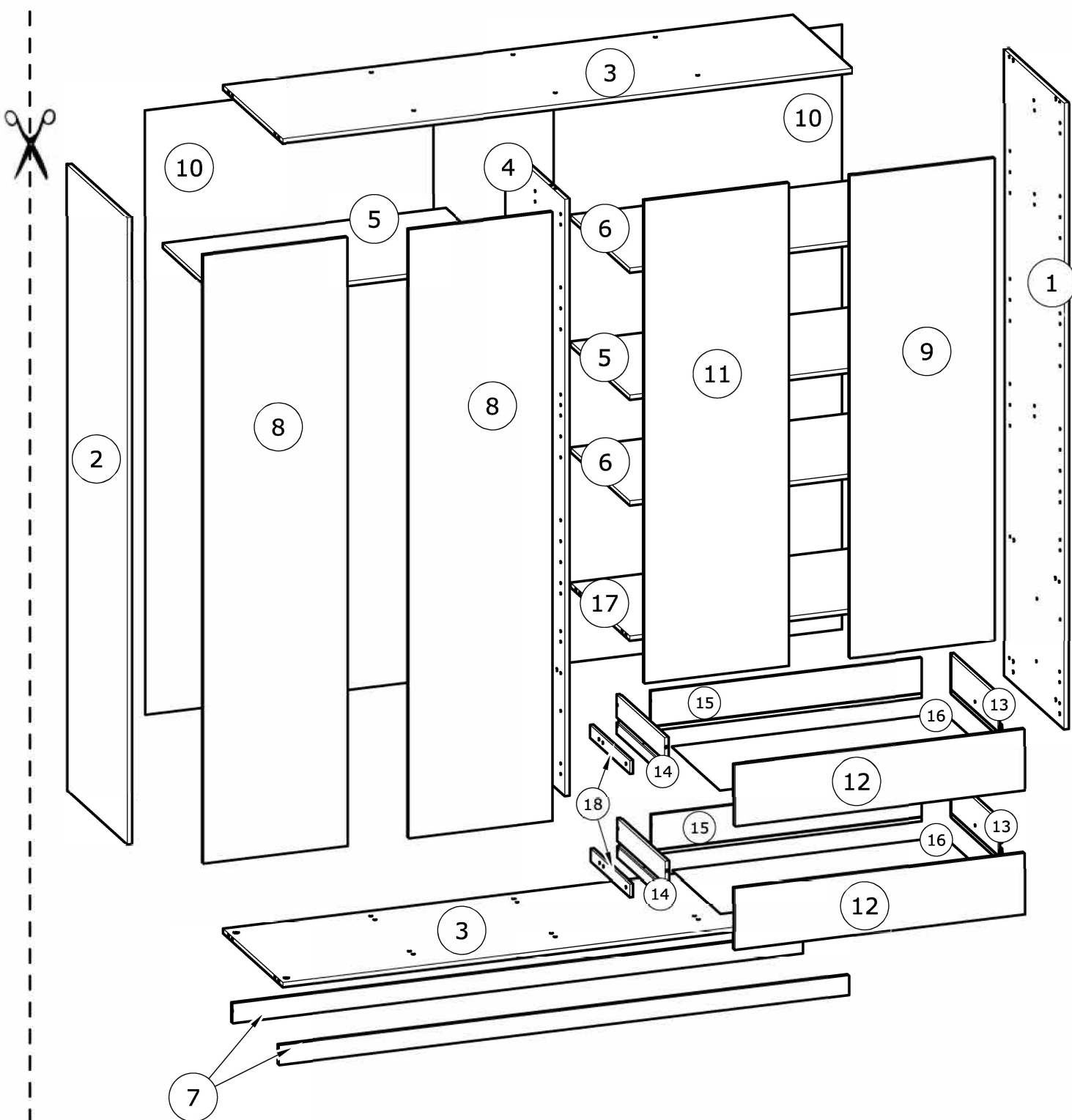


**AJ** x2



**AK** x4





č.	rozměr (mm)	rozměr (palce)	ks
1	1 915 x 499	75 6/16 x 19 10/16	1
2	1 915 x 499	75 6/16 x 19 10/16	1
3	1 751 x 495	68 15/16 x 19 8/16	2
4	1 822 x 494	71 12/16 x 19 7/16	1
5	868 x 493	34 3/16 x 19 7/16	2
6	868 x 493	34 3/16 x 19 7/16	2
7	1 751 x 59	68 15/16 x 2 5/16	2
8	1 857 x 442	73 2/16 x 17 6/16	2
9	1 473 x 442	58 x 17 6/16	1

č.	rozměr (mm)	rozměr (palce)	ks
10	1 846 x 884	72 11/16 x 34 13/16	2
11	1 473 x 442	58 x 17 6/16	1
12	889 x 187	35 x 7 6/16	2
13	400 x 120	15 12/16 x 4 12/16	2
14	400 x 120	15 12/16 x 4 12/16	2
15	831 x 120	32 11/16 x 4 12/16	2
16	837 x 398	32 15/16 x 15 11/16	2
17	868 x 493	34 3/16 x 19 7/16	1
18	330 x 40	13 x 1 9/16	2

**CZ**

**VAROVÁNÍ: NÁBYTEK MUSÍ BÝT UCHYČEN KE ZDI ABY SE PŘEDEŠLO JEHO PŘEVRHNUTÍ**

- Při sestavování a instalaci postupujte přesně a pečlivě podle pokynů tohoto návodu k montáži, abyste předešli bezpečnostním rizikům.
- Nábytek uchyťte ke zdi pomocí přichytky, která je součástí dodávky.
- Spojovací materiál pro uchytení ke zdi není součástí dodávky. Použijte spojovací materiál, odpovídající vašemu typu zdi.

**EN**

**WARNING: FURNITURE TO BE ATTACHED TO THE WALL TO PREVENT OVERTURNING**

- Installation shall be carried out exactly according to those instructions-otherwise a safety risk can occur if incorrectly installed;
- Attach the furniture to the wall with the fastening provided for this purpose
- Screw and Pegs are not supplied. Use Screws and pegs adapted to the support.

**DE**

**WARNUNG: DAS MÖBEL MUSS AN DER WAND BEFESTIGT WERDEN, UM ZU VERHINDEN DASS ES KIPPT**

- Um das Produkt korrekt zu installieren und um Risiken für Ihre Sicherheit zu verhindern, die Gebrauchsanleitung genauestens befolgen.
- Das Möbel mit den vorgesehenen Befestigungen an einer Wand befestigen.
- Schrauben und Dübel sind nicht im Lieferumfang enthalten. Passende Schrauben und Dübel verwenden.

**ES**

**ADVERTENCIA: ESTE MUEBLE DEBE ESTAR SIEMPRE FIJO EN LA PARED PARA EVITAR QUE VUELQUE**

- Para instalar correctamente este producto y eliminar los riesgos para la seguridad, seguir exactamente las instrucciones del manual.
- Fijar el mueble a la pared con las sujeciones previstas a este efecto.
- Los tornillos y los tacos no están incluidos. Utilizar tornillos y tacos adaptados al soporte.

**NL**

**WAARSCHUWING: MEUBEL MOET VERPLICHT AAN DE MUUR BEVESTIGD WORDEN ZODAT HET NIET KAN OMVALLEN**

- Om dit product correct te installeren en alle risico's voor uw veiligheid te elimineren, gelieve de instructies in deze handleiding nauwgezet op te volgen.
- Zet het meubel vast aan de muur met de hiertoe voorziene bevestigingen.
- De schroeven en pluggen zijn niet meegeleverd. Gebruik schroeven en pluggen die geschikt zijn voor het materiaal van de muur.

**IT**

**AVVERTENZA: MOBILE DA FISSARE IMPERATIVAMENTE AL MURO PER EVITARE CHE SI RIBALTI**

- Per installare correttamente questo prodotto ed eliminare i rischi per la vostra sicurezza, si prega di seguire esattamente il manuale d'istruzioni.
- Fissare il mobile al muro con gli appositi ganci.
- Le viti e i tasselli non sono forniti. Utilizzare viti e tasselli adatti al supporto.

**PT**

**ADVERTÊNCIA: MÓVEL A FIXAR OBRIGATORIAMENTE À PAREDE PARA EVITAR A SUA QUEDA**

- Para instalar corretamente este produto e eliminar os riscos para a sua segurança, é favor seguir exatamente este manual de instruções.
- Fixe o móvel à parede com as fixações previstas para o efeito
- Os parafusos e as cavilhas não são fornecidos. Utilize parafusos e cavilhas adaptados ao suporte.

**PL**

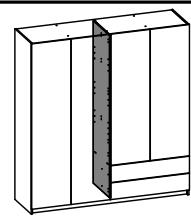
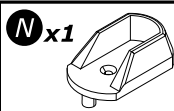
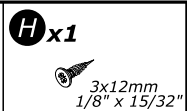
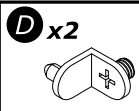
**OSTRZEŻENIE: MEBEL NALEŻY PRZYMOCOWAĆ DO ŚCIANY, ABY UNIKNĄĆ JEGO PRZEWRÓCENIA**

- Aby prawidłowo zainstalować ten produkt i wyeliminować zagrożenie dla bezpieczeństwa użytkownika, należy postępować zgodnie z niniejszą instrukcją.
- Przymocować mebel do ściany za pomocą mocowań przewidzianych w tym celu.
- Śruby i nakrętki nie znajdują się w zestawie. Użyć śrub i nakrętek dostosowanych do wspornika.

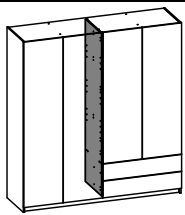
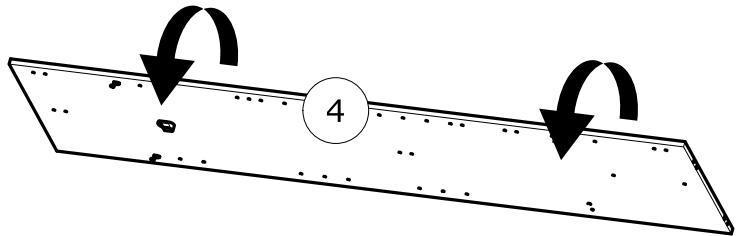
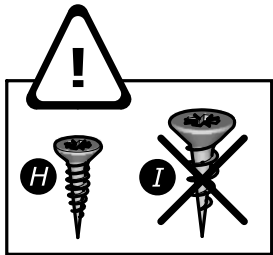
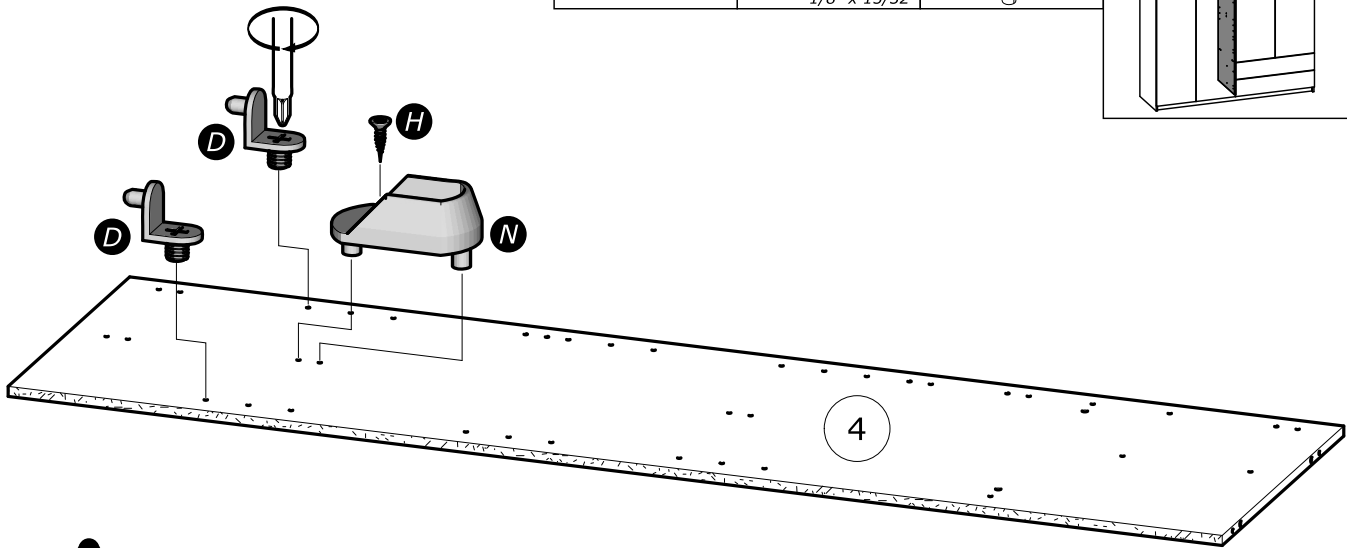
**CR**

**UPOZORENJE : UČVRSTITE ORMARIĆ NA ZID KAKO BISTE SPRIJEČILI NJEGOVO LJULJANJE**

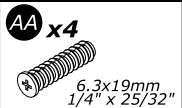
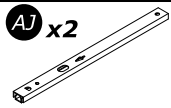
- Kako biste pravilno postavili ovaj proizvod i uklonili sigurnosne rizike kojima se izlažete, pridržavajte se strogo ovog priručnika s uputama.
- Postavite ormarić na zid pripadajućim sponama.Vijci i svornjci ne isporučuju se. Upotrijebite nosne vijke i svornjke.



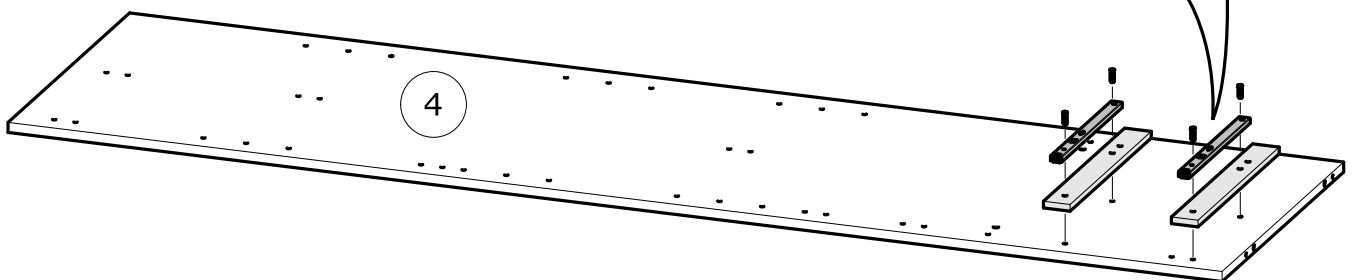
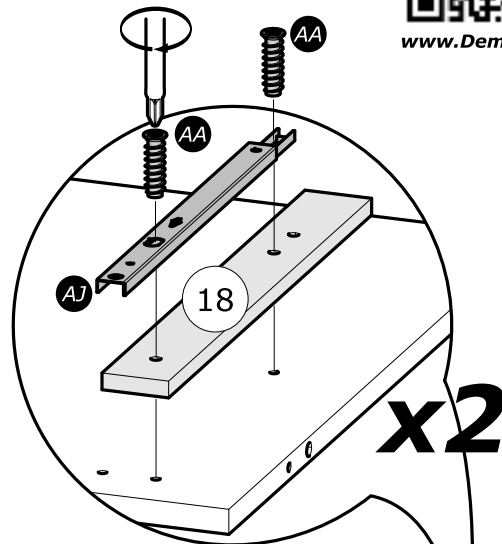
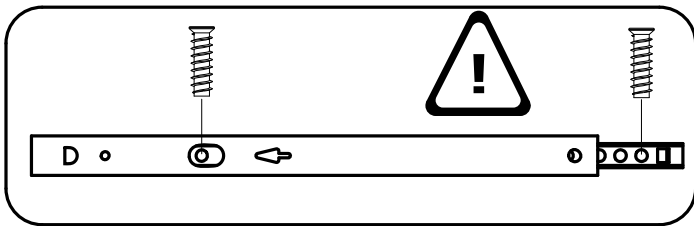
1

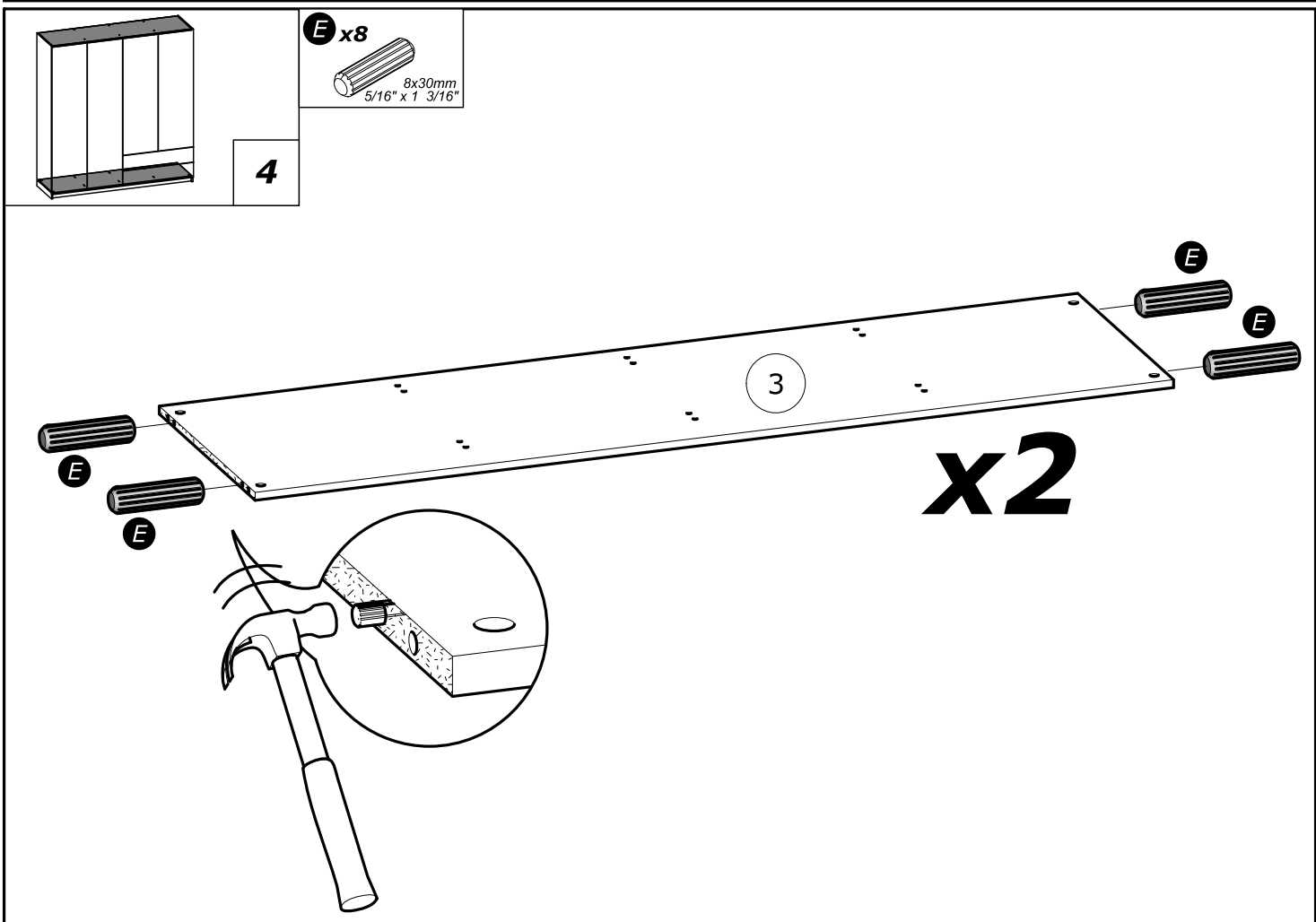
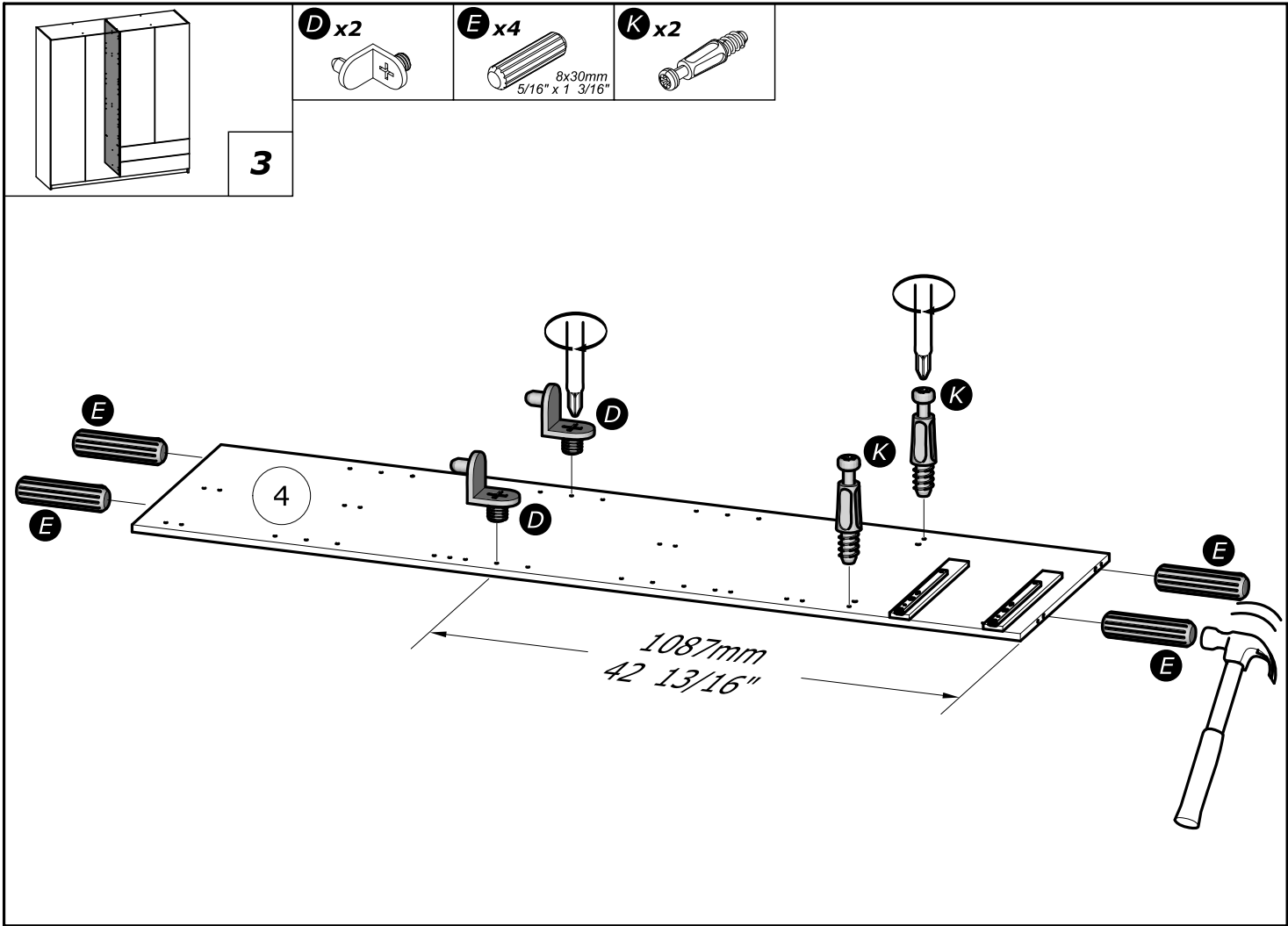


2

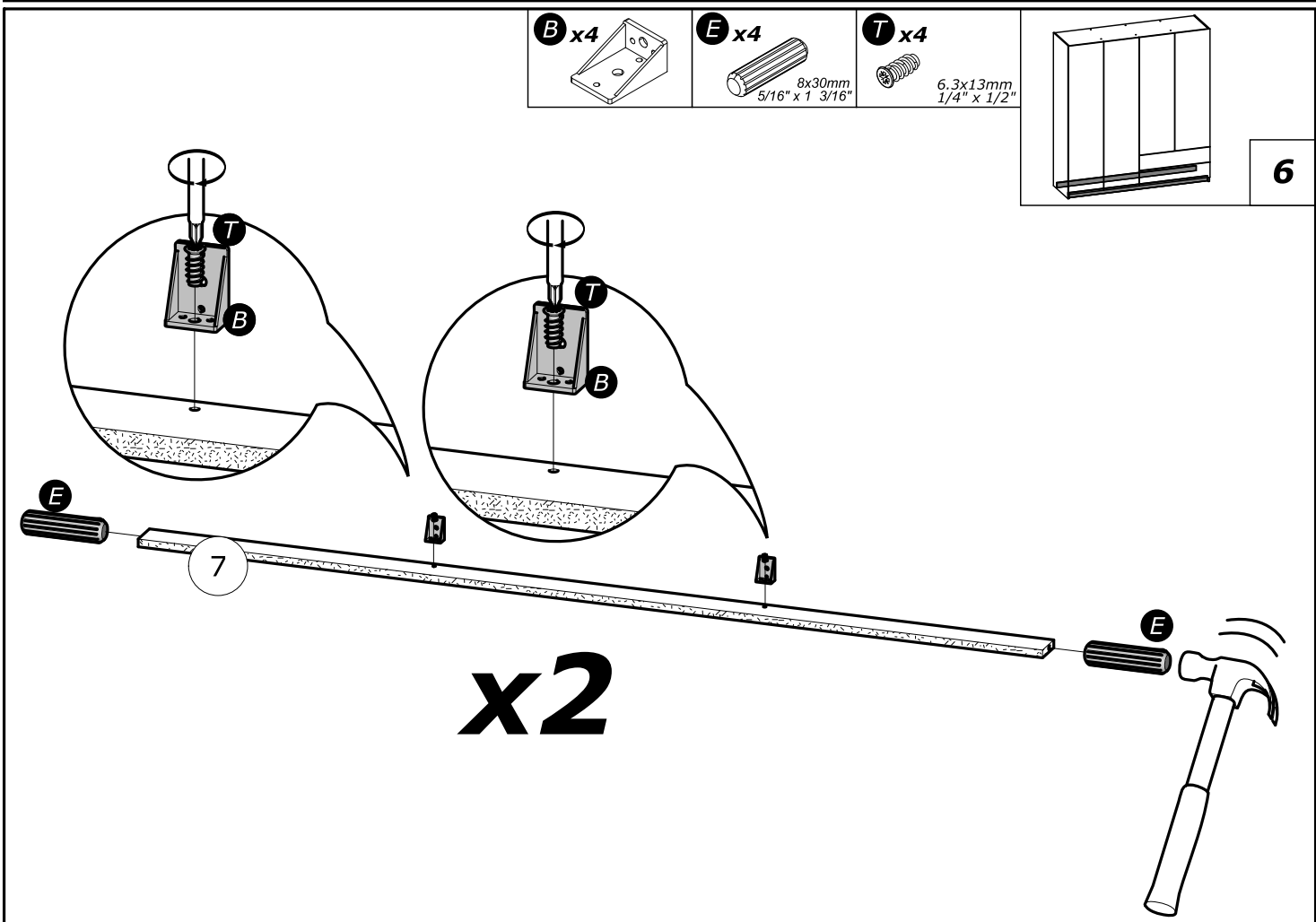
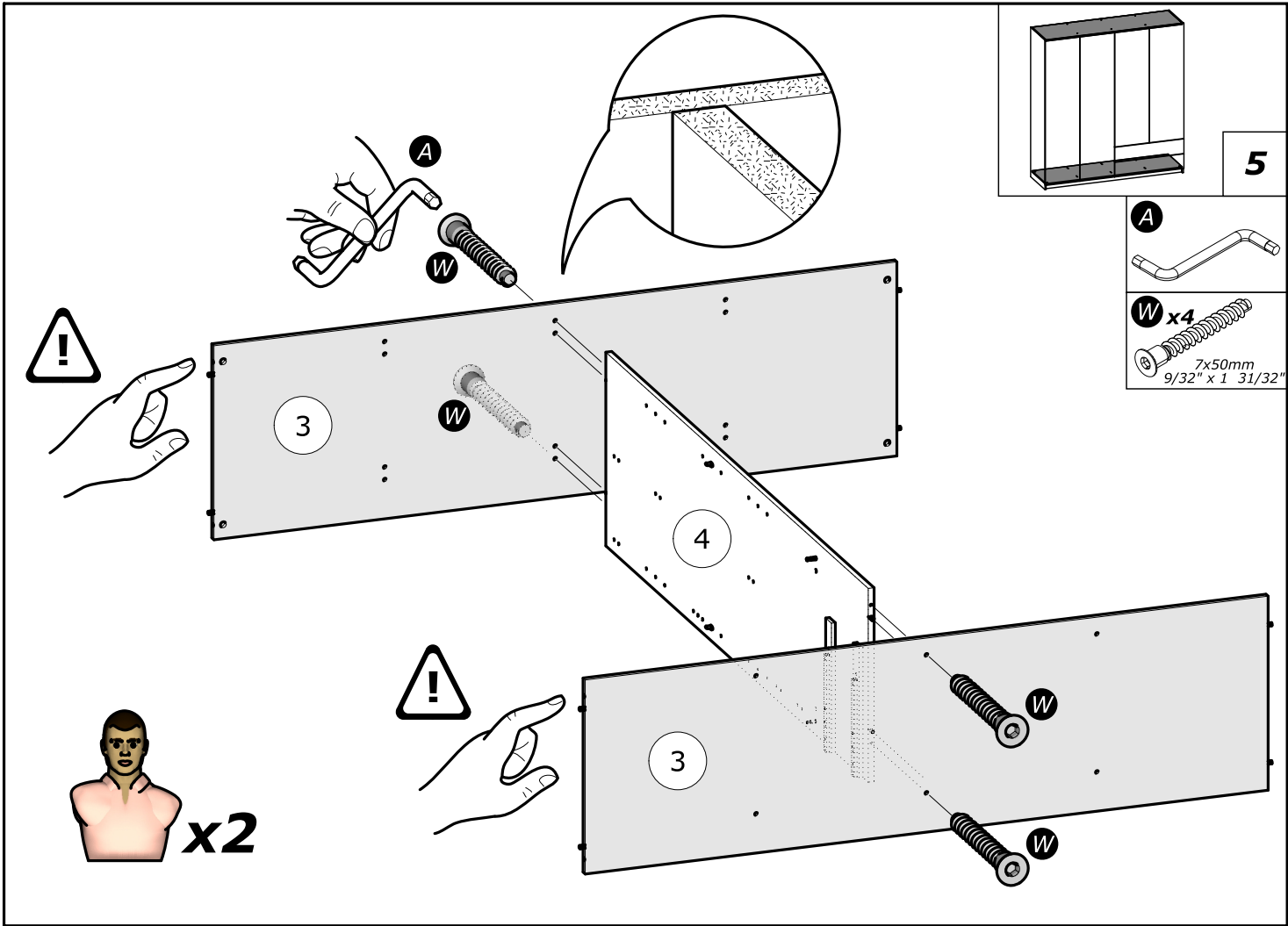


[www.Demeyere.fr](http://www.Demeyere.fr)





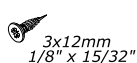




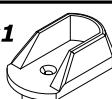
**D** x2



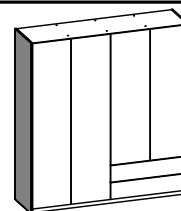
**H** x1



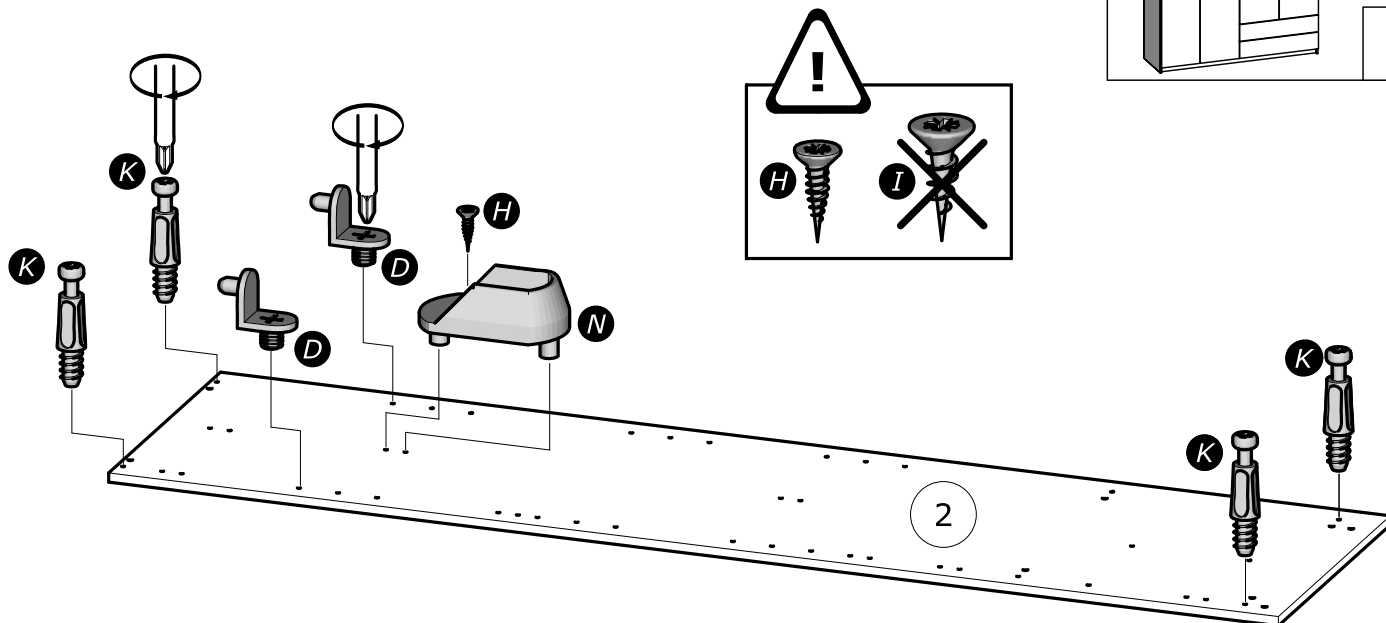
**N** x1



**K** x4



7



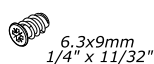
**D** x2



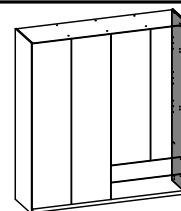
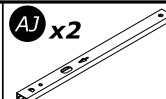
**K** x6



**AB** x4



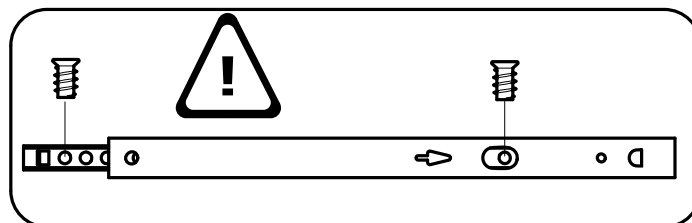
**AJ** x2



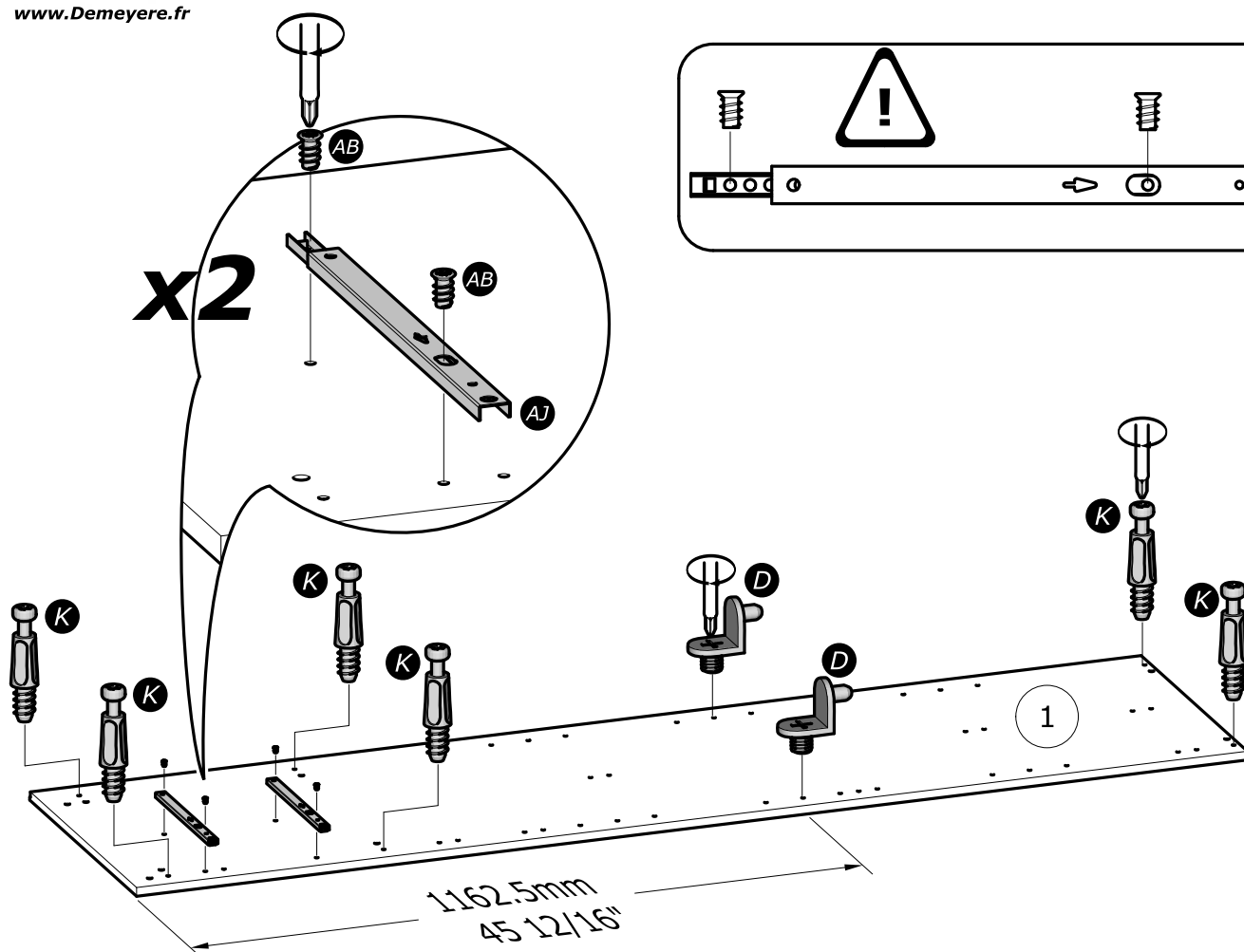
8

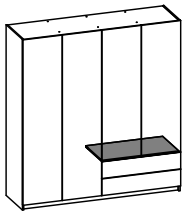


[www.Demeyere.fr](http://www.Demeyere.fr)



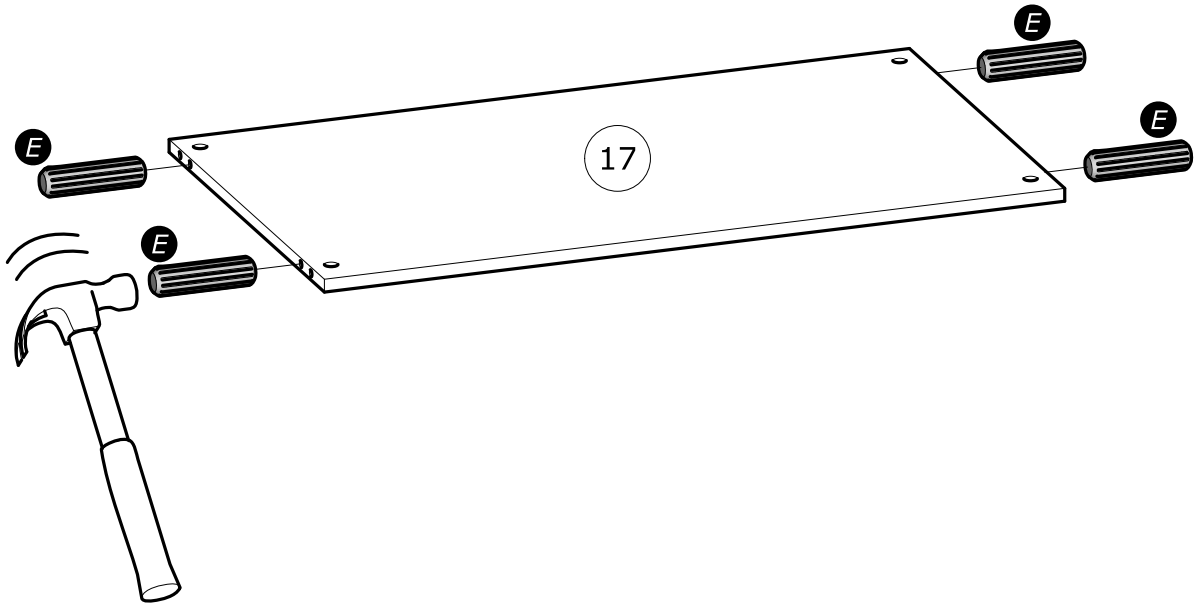
**x2**



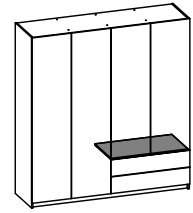


9

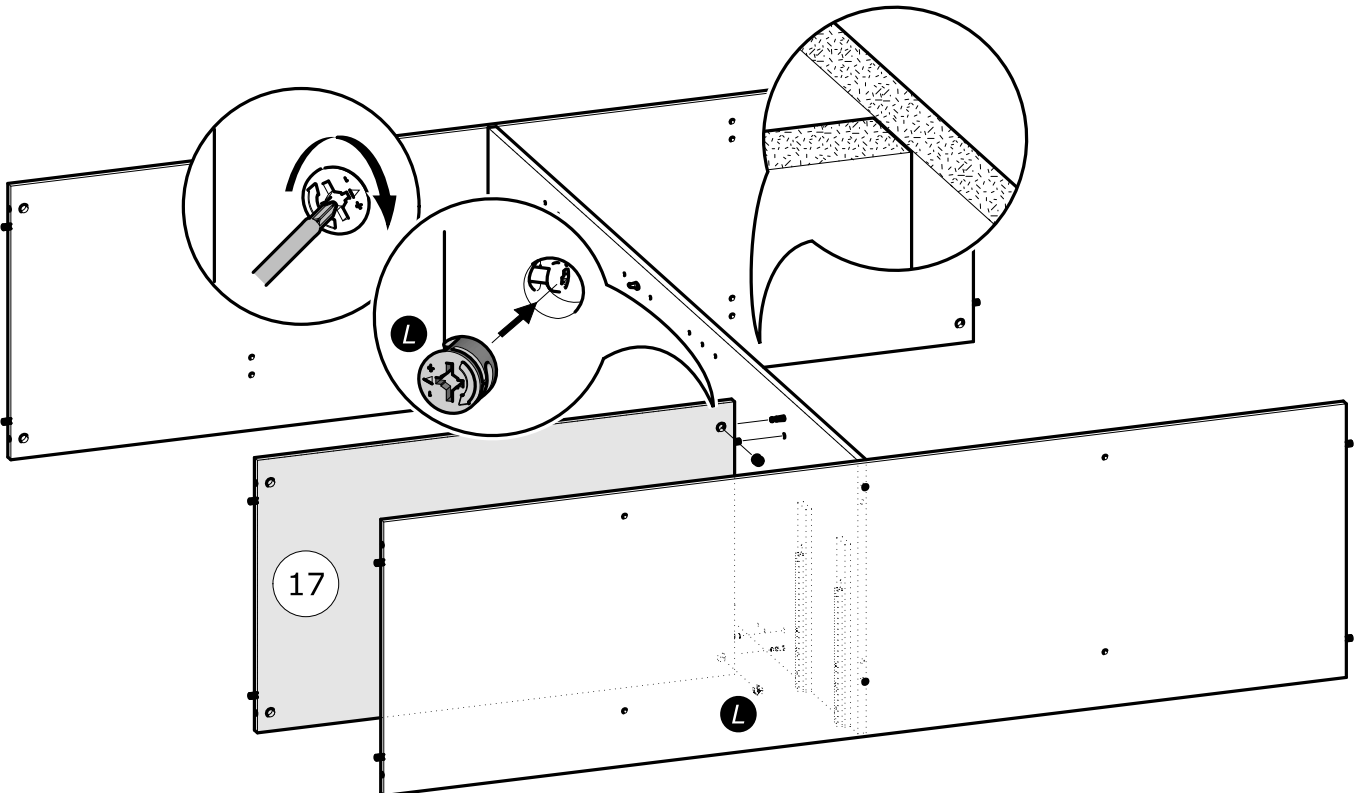
**E** x4  
8x30mm  
5/16" x 1 3/16"

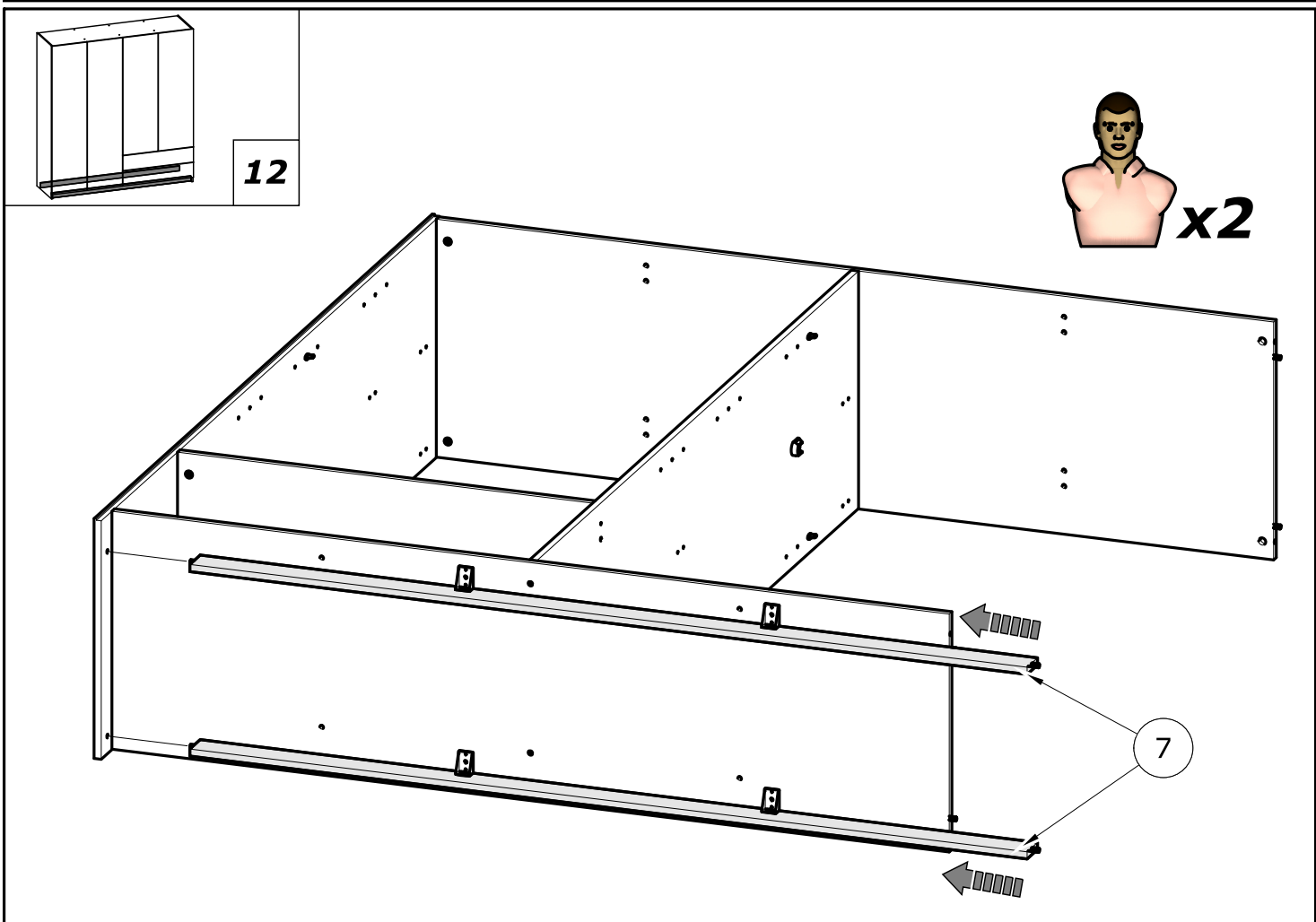
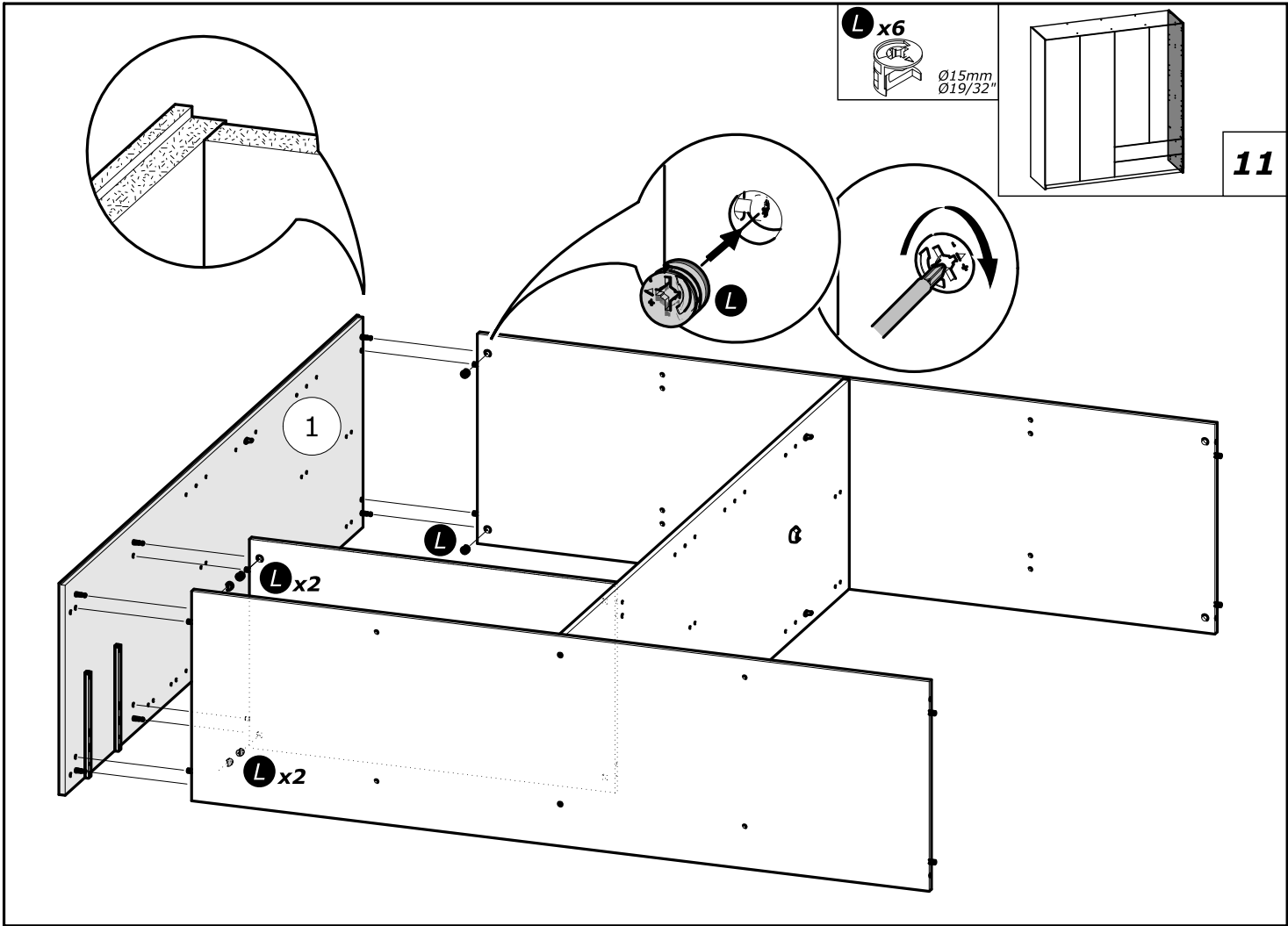


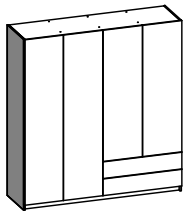
**L** x2  
Ø15mm  
Ø19/32"



10

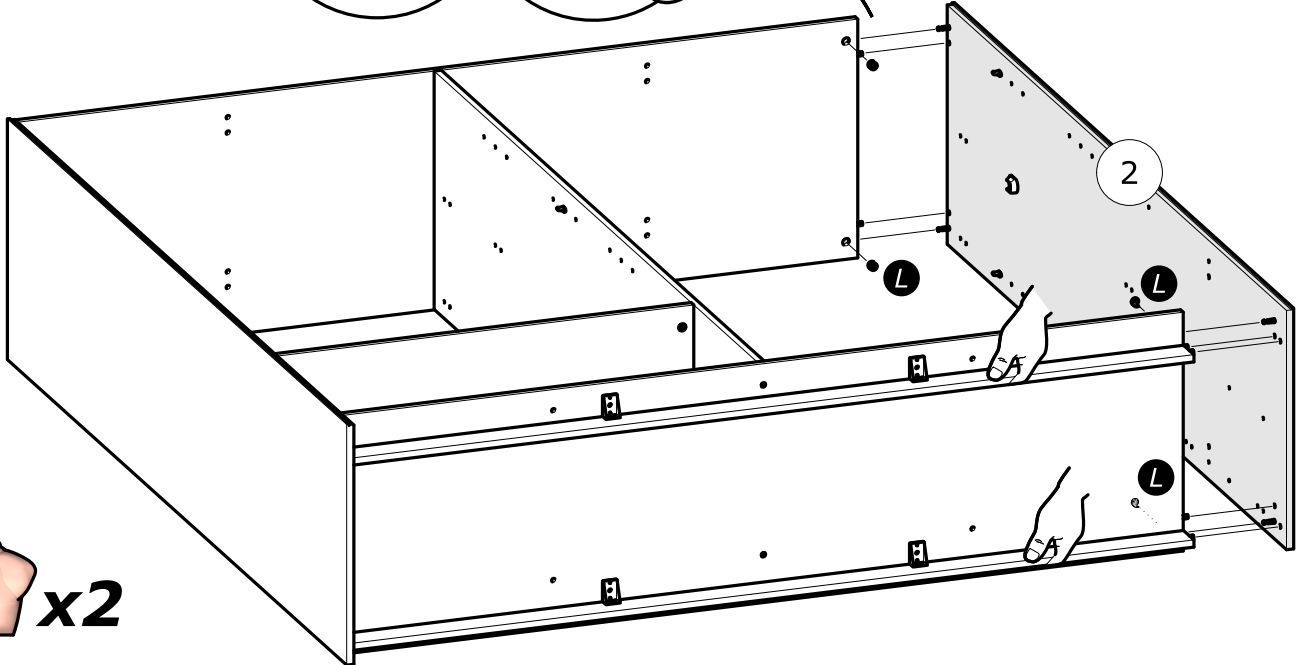
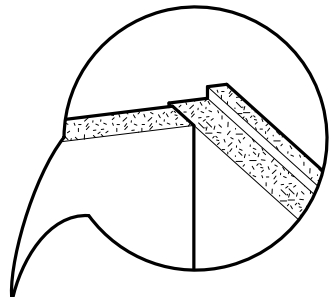
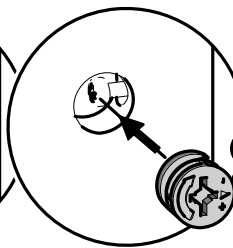
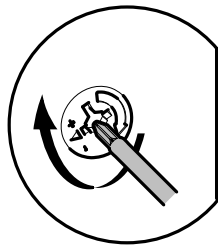






13

**L** x4  
Ø15mm  
Ø19/32"

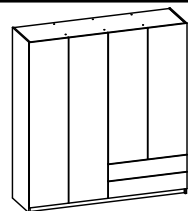


x2

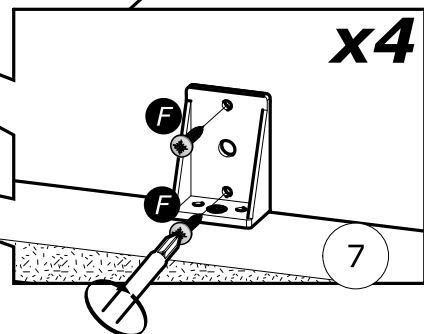
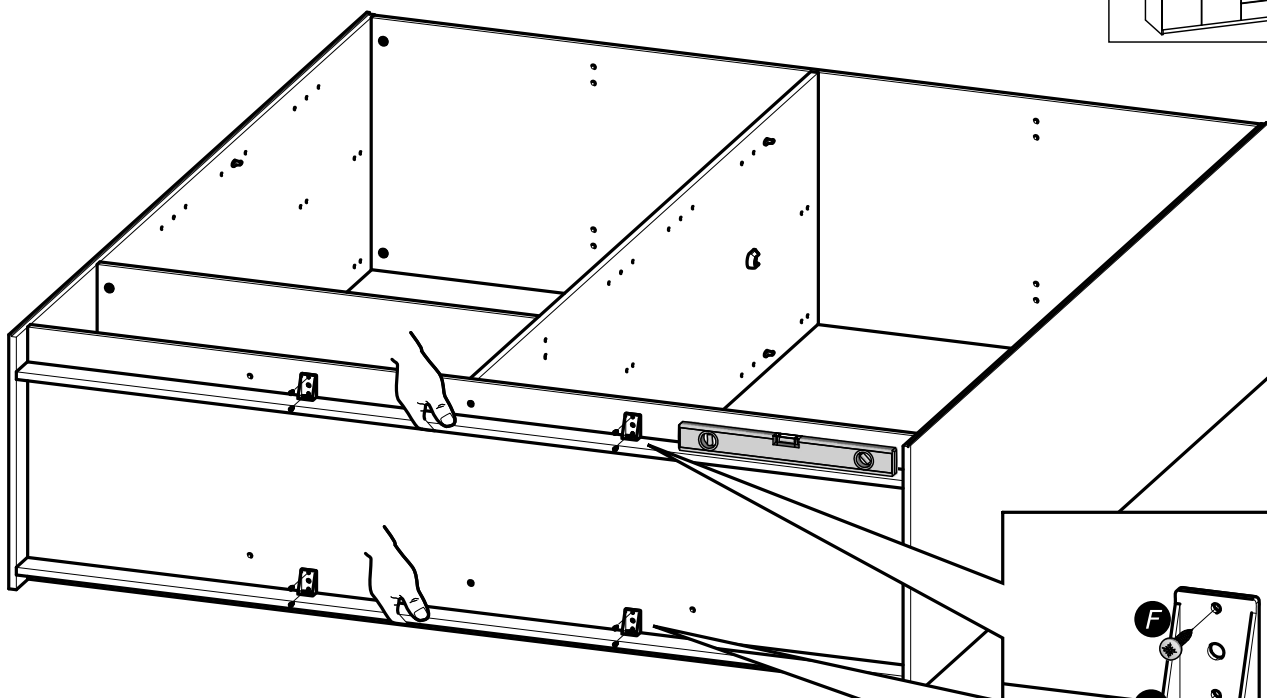
**F** x8

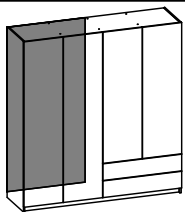


3x12mm  
1/8" x 15/32"



14

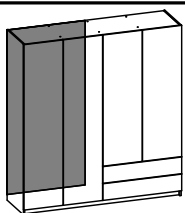
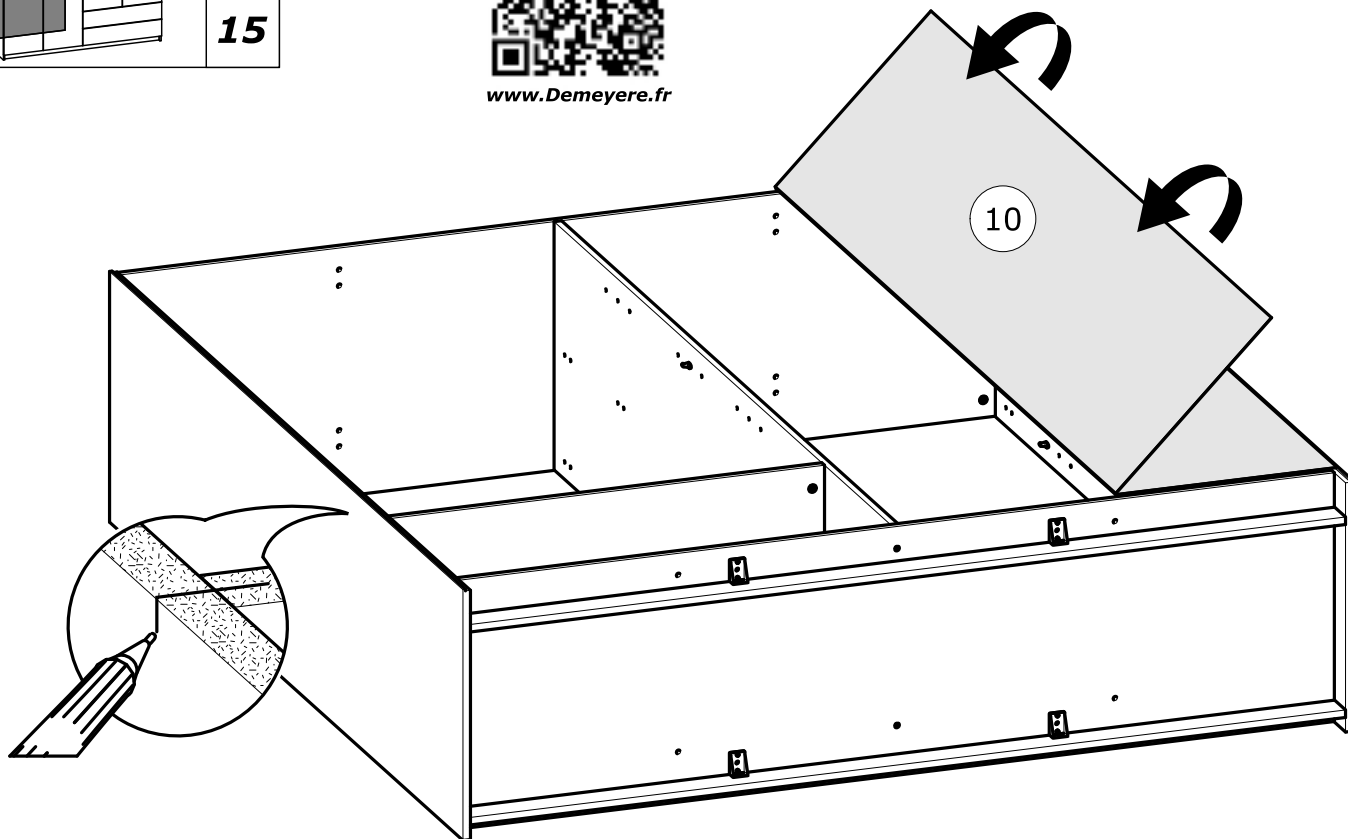




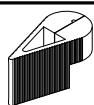
15



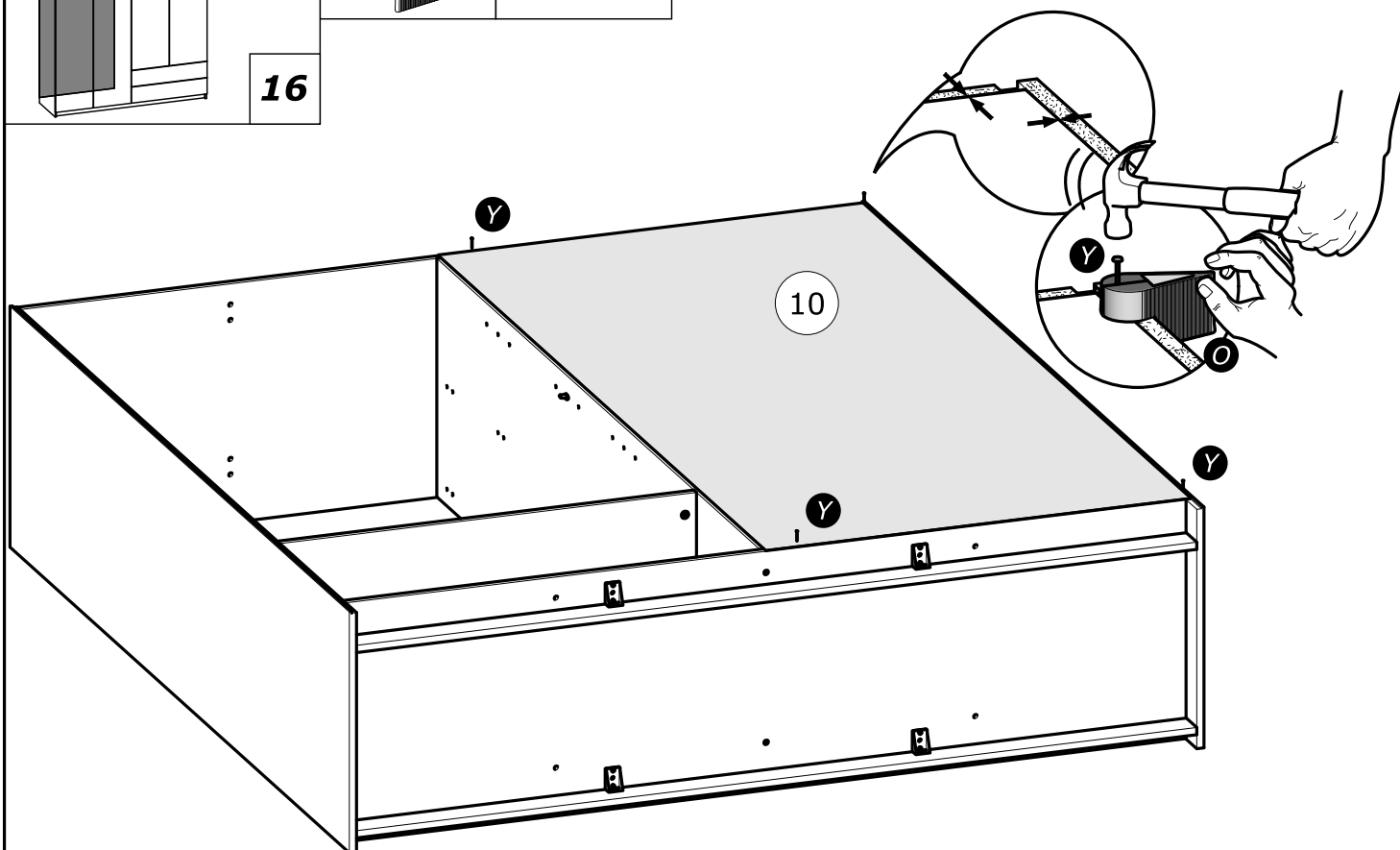
www.Demeyere.fr



16

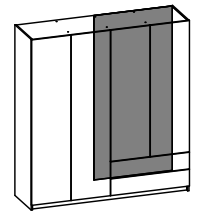


Y x4

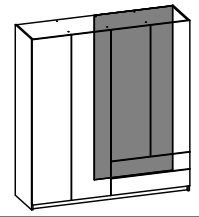
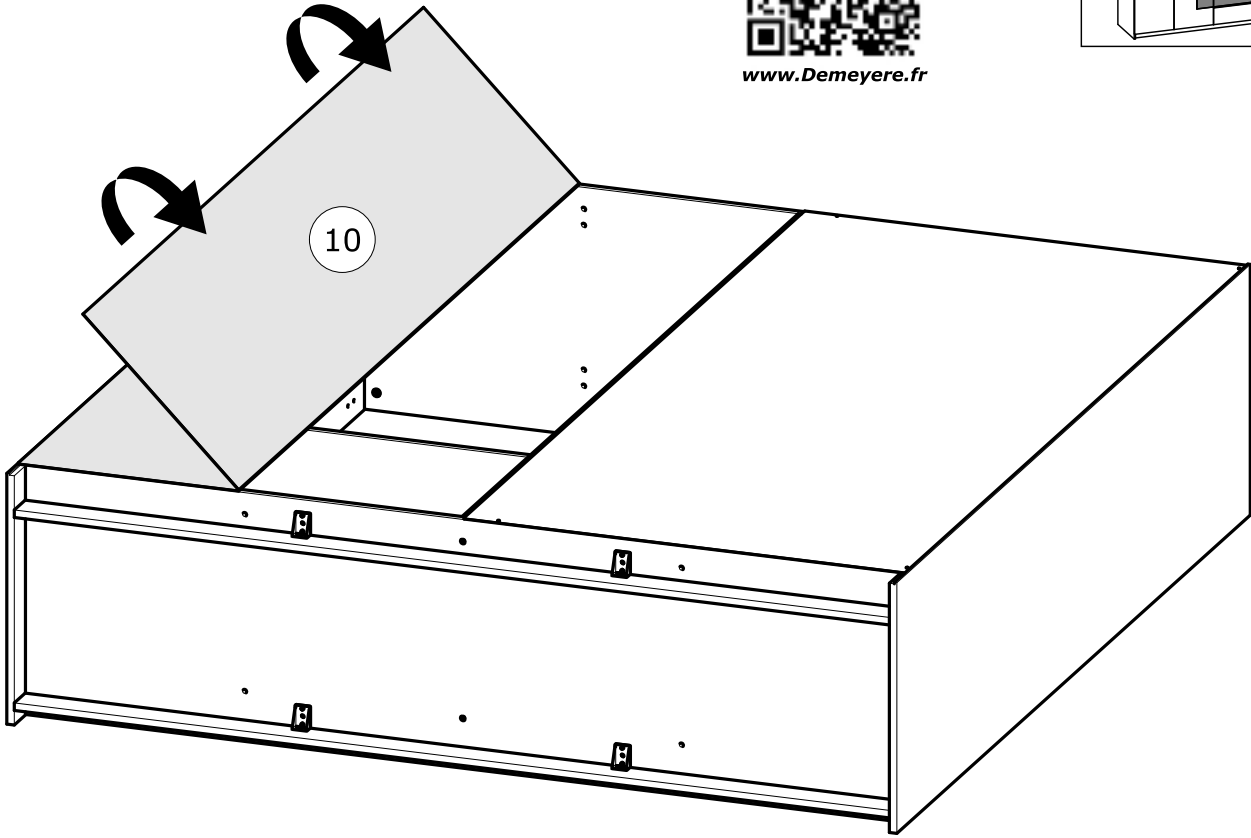




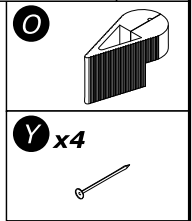
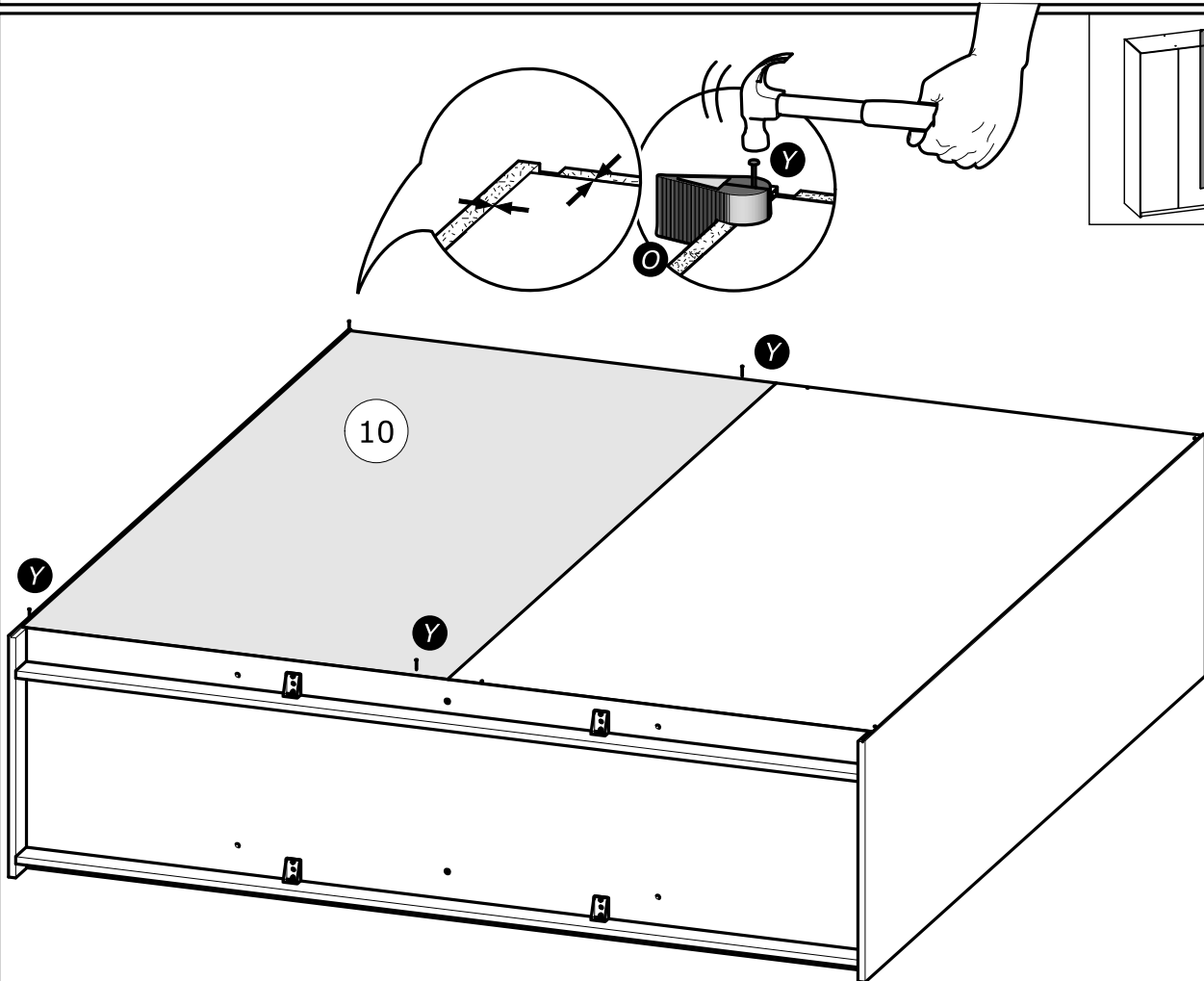
www.Demeyere.fr

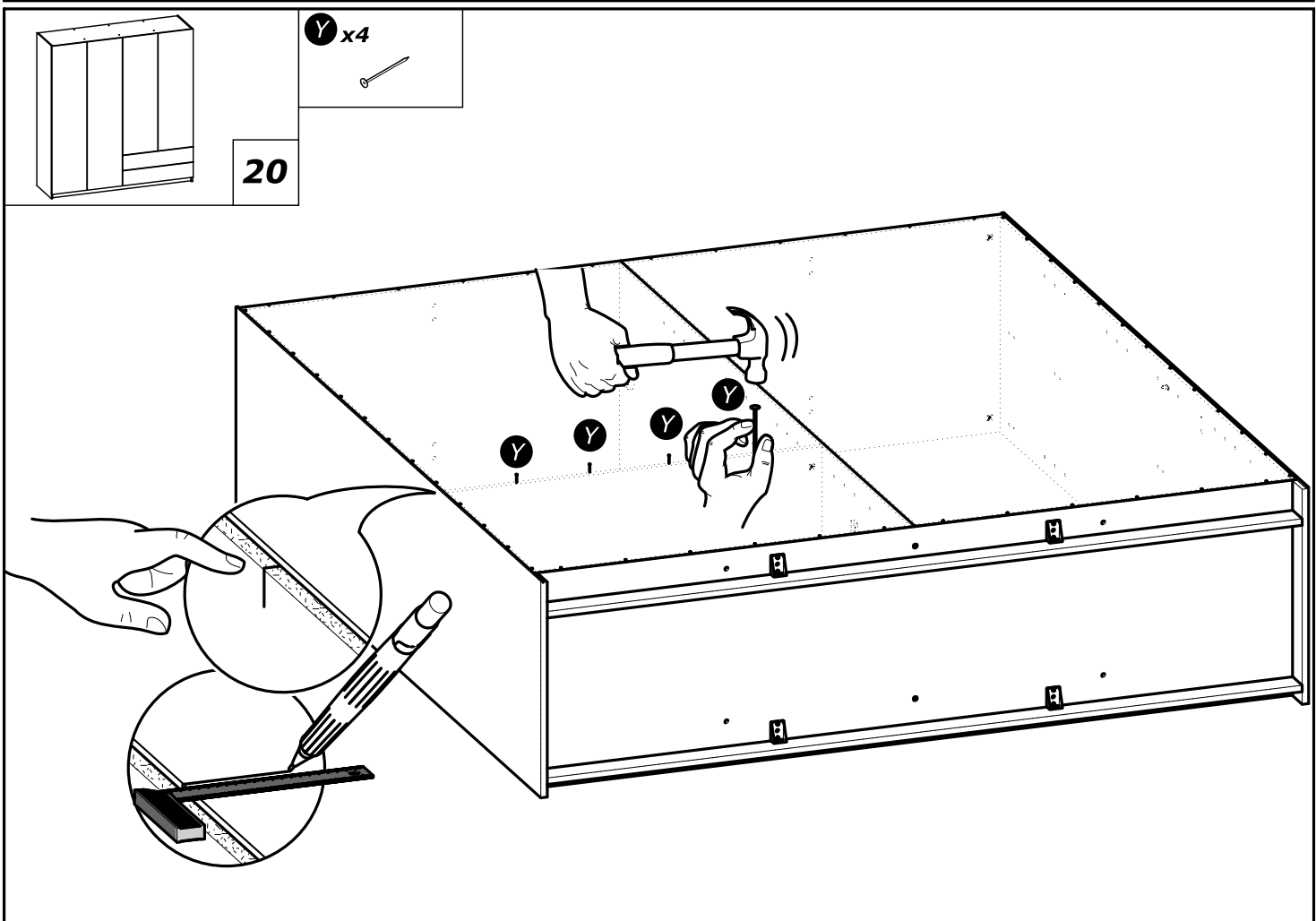
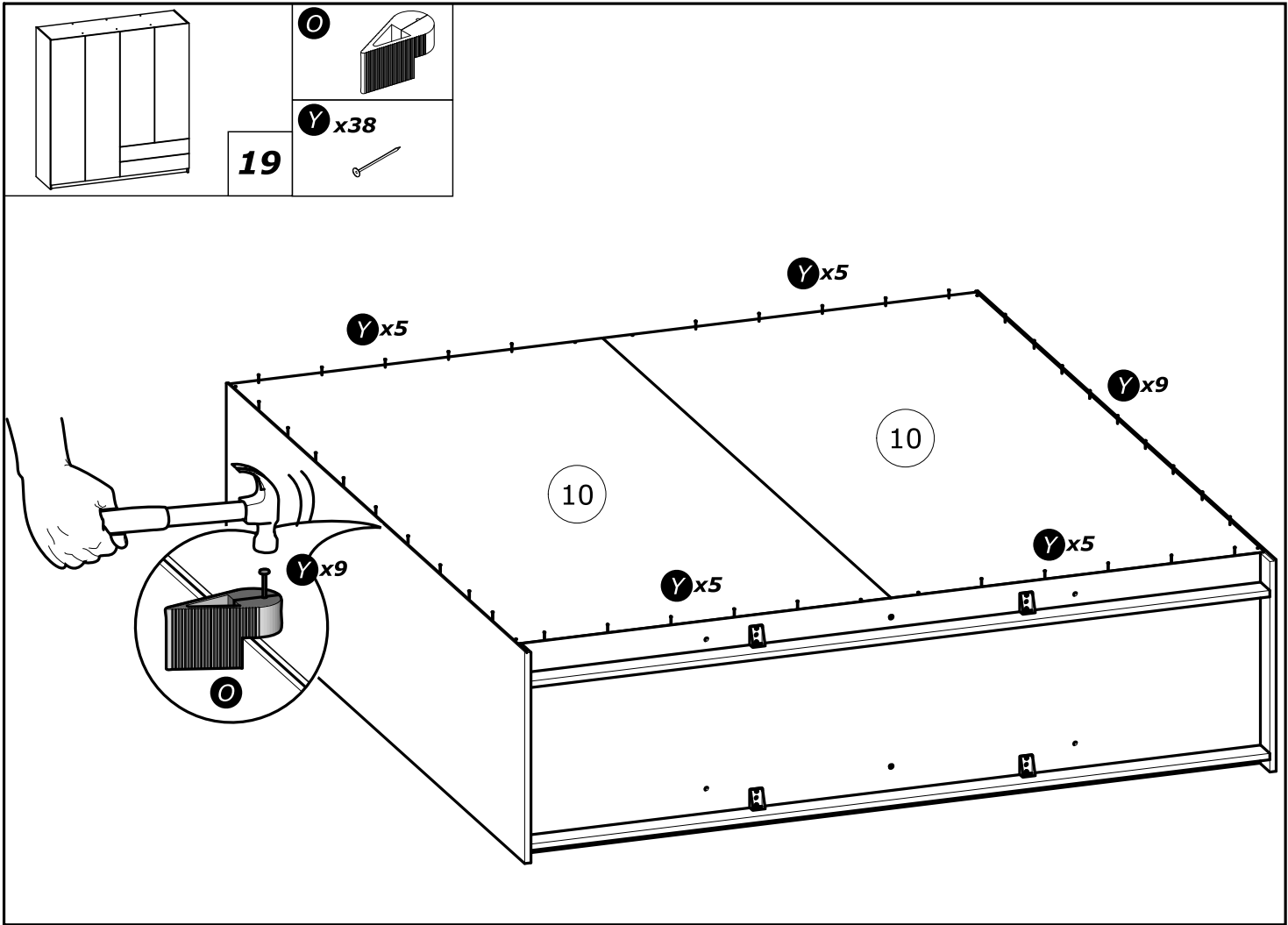


17

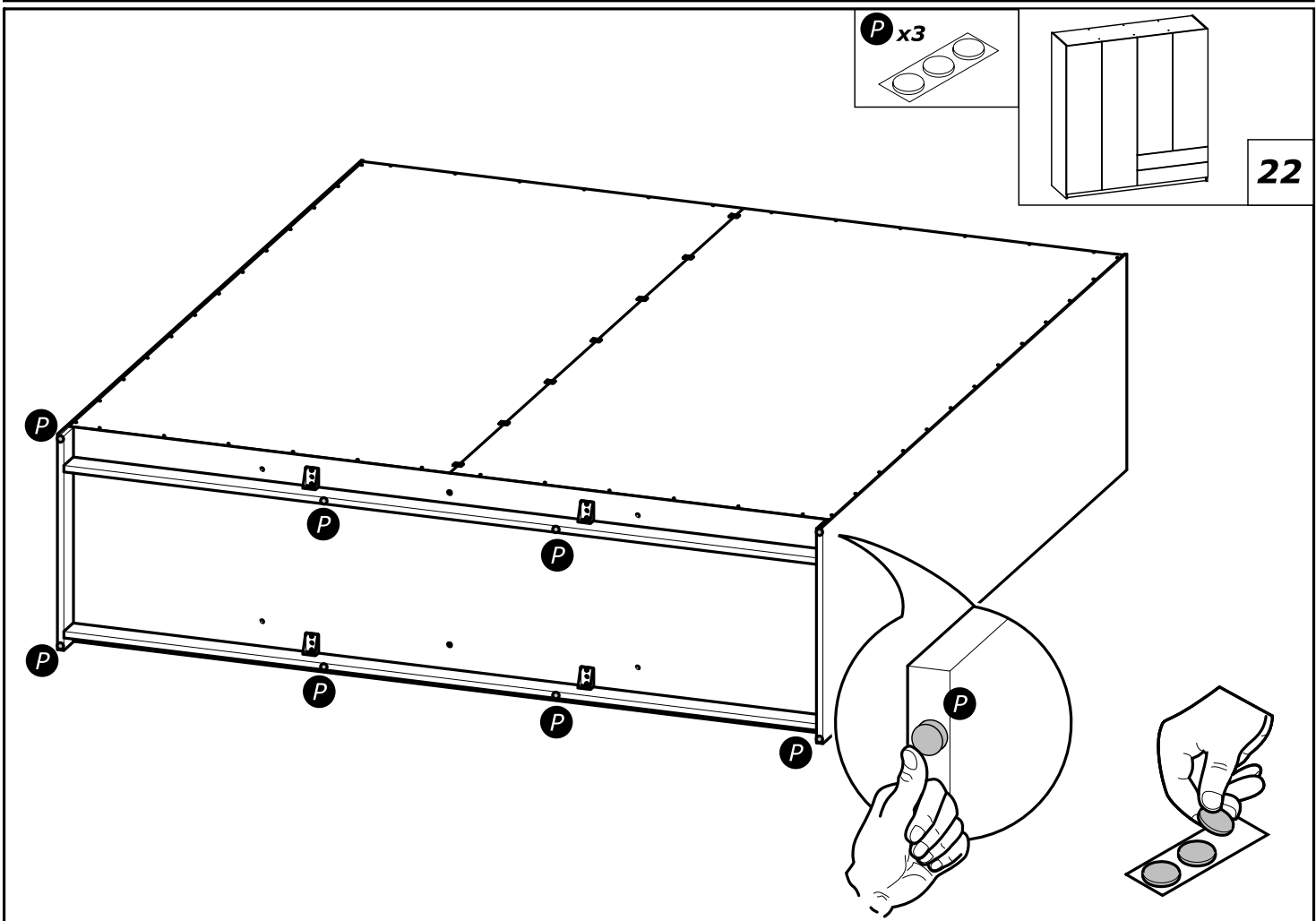
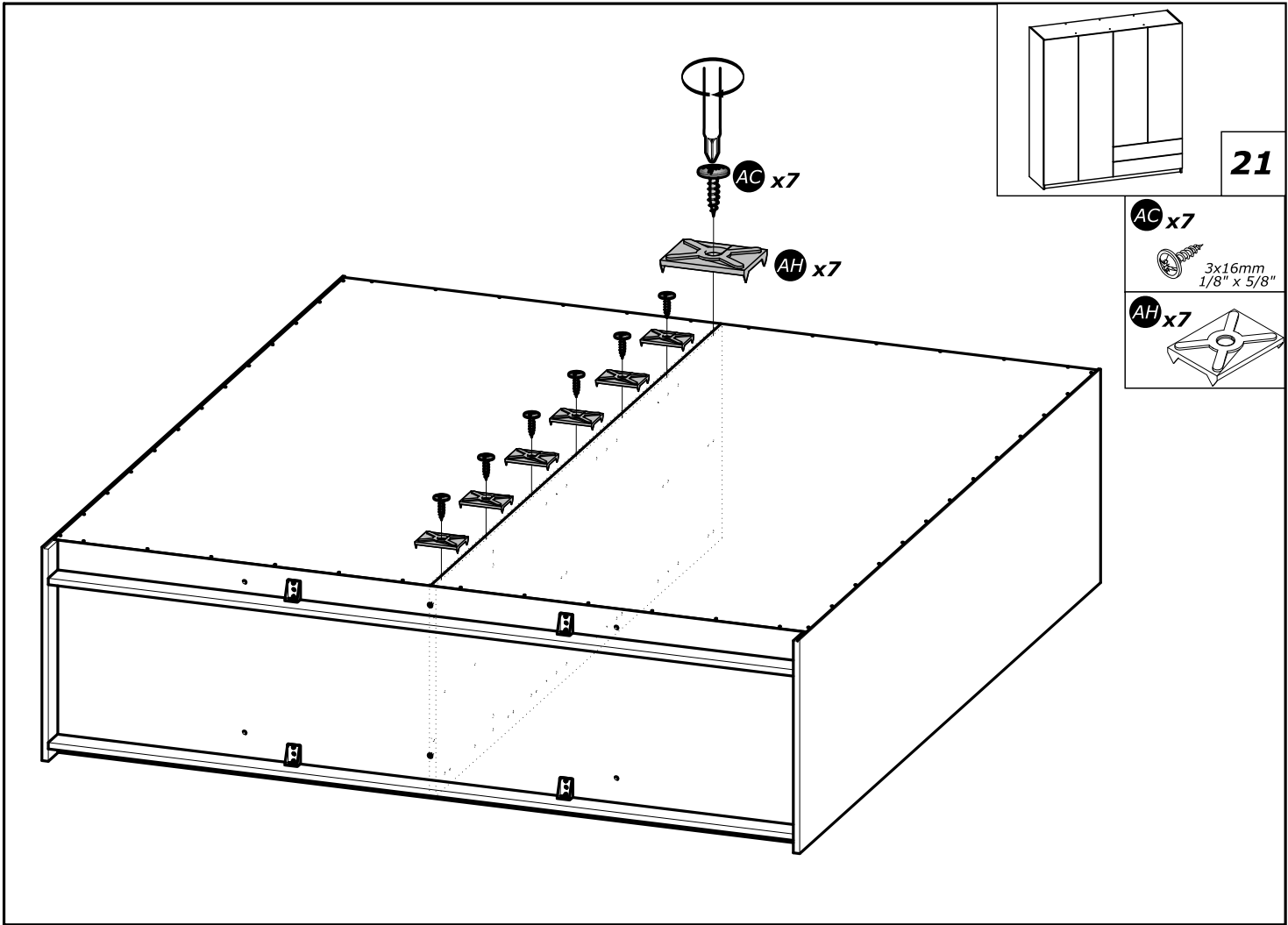


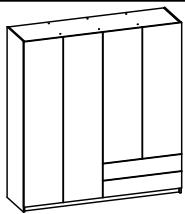
18











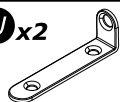
23

**I** x2

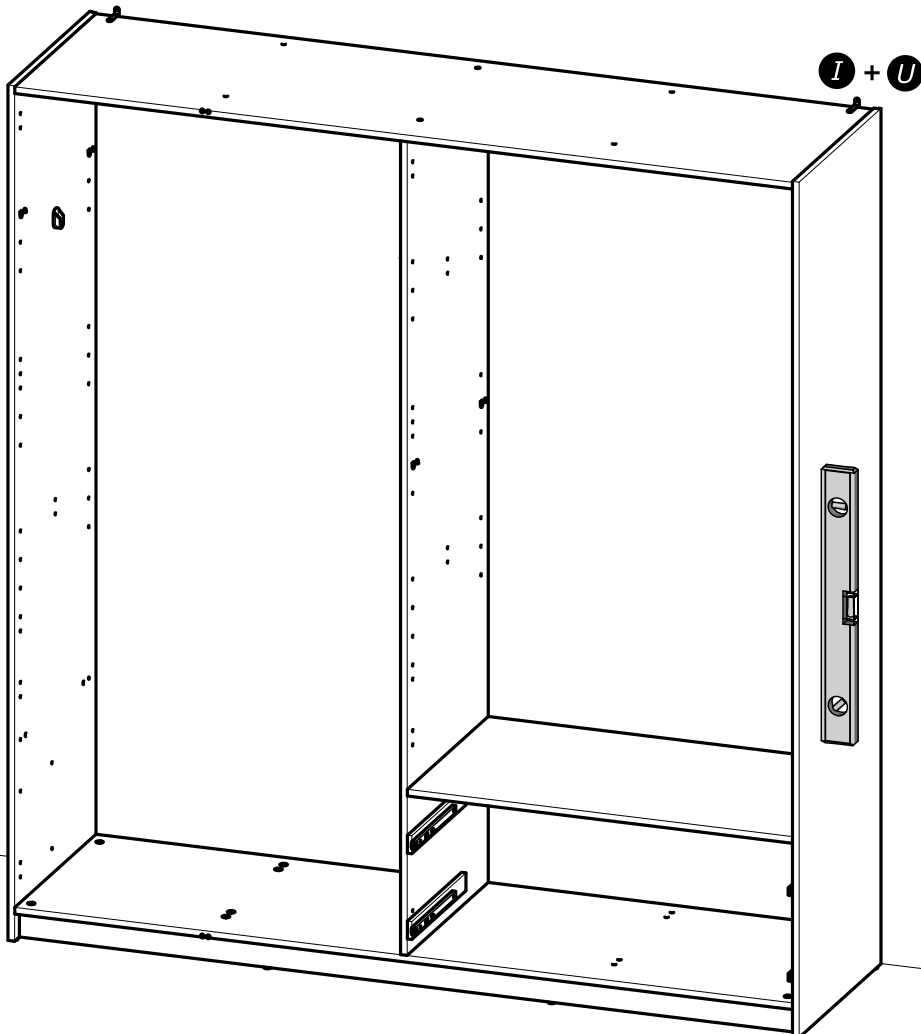
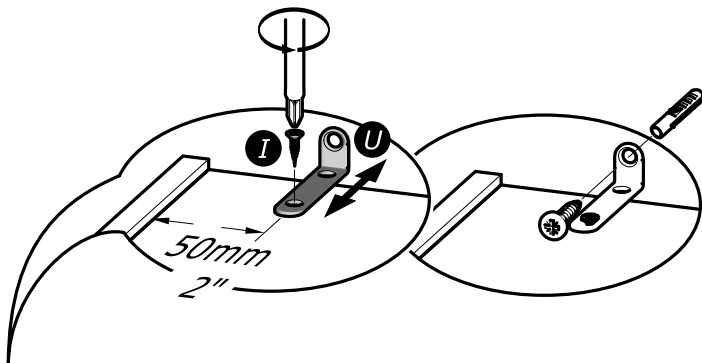
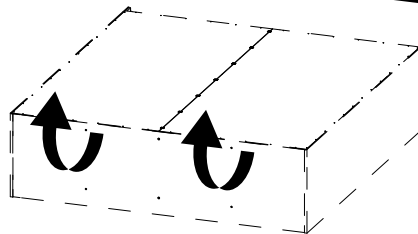
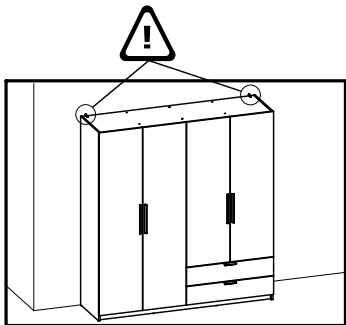
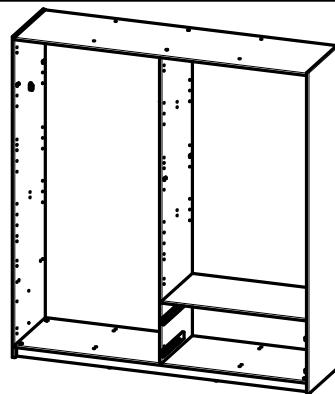


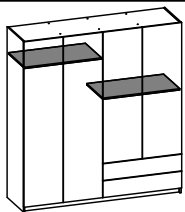
3.5x15mm  
1/8" x 19/32"

**U** x2



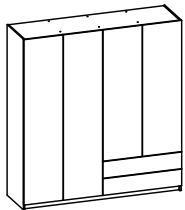
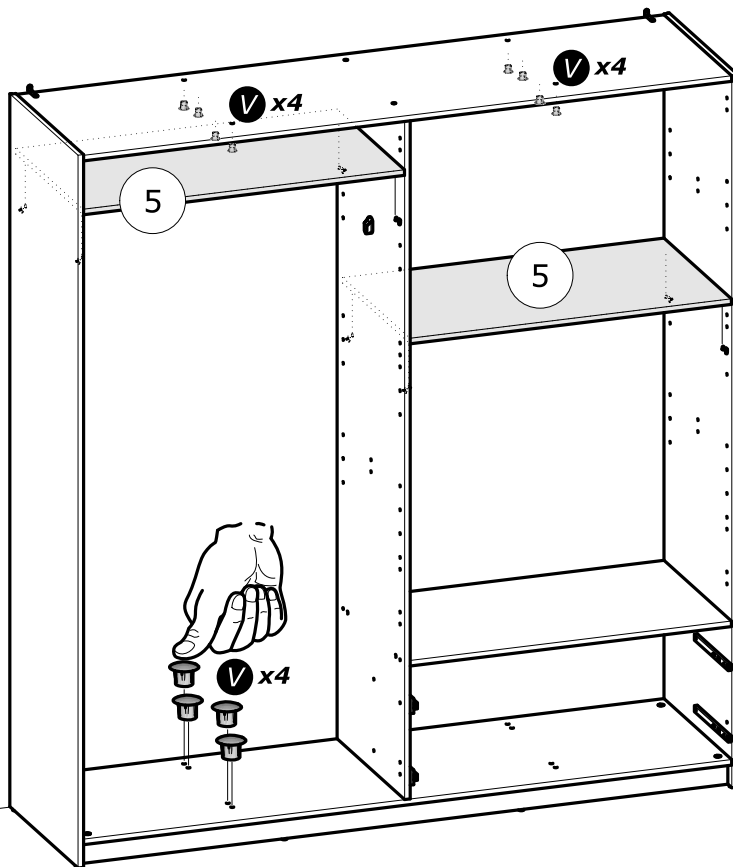
x2





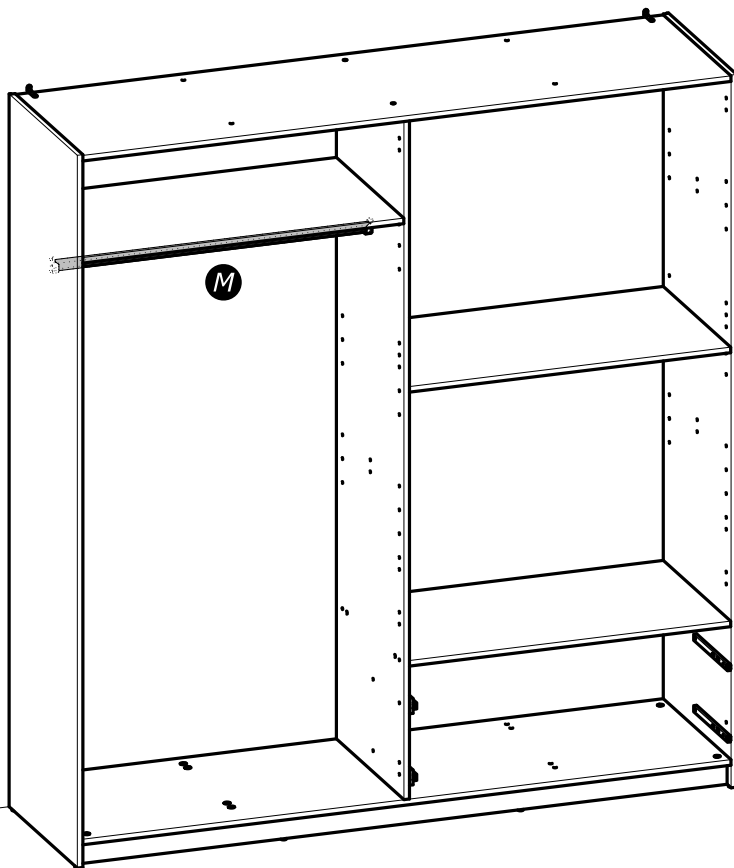
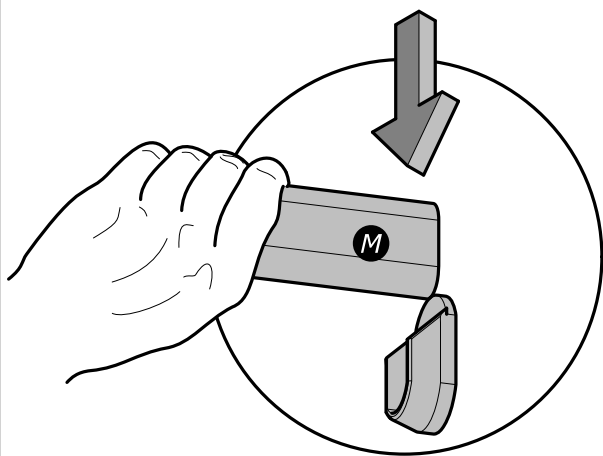
24

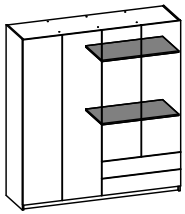
V x12



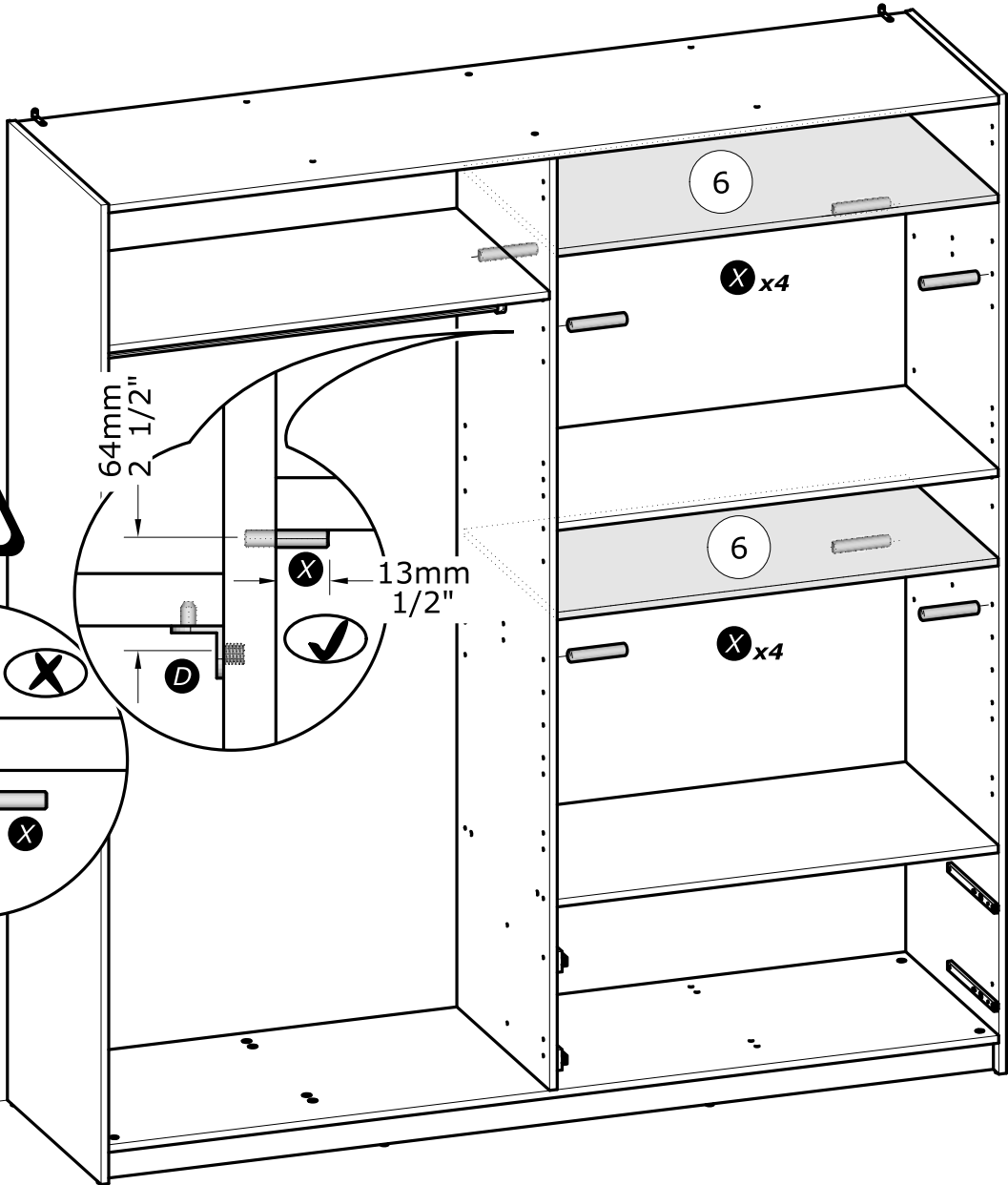
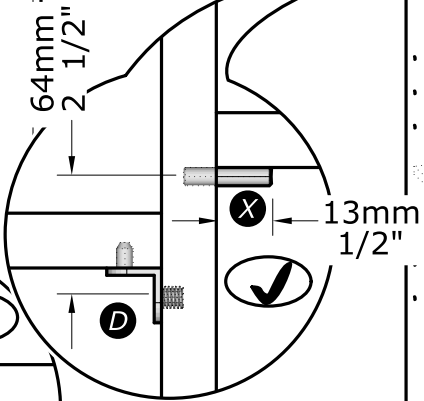
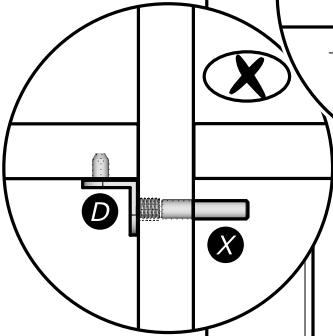
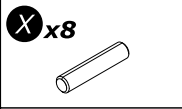
25

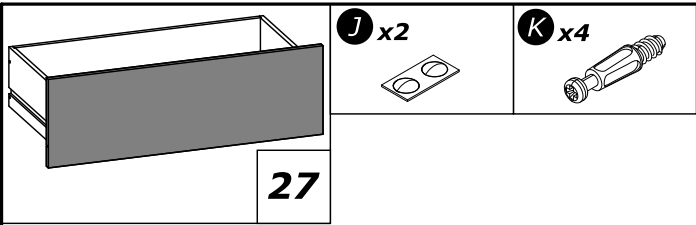
M x1



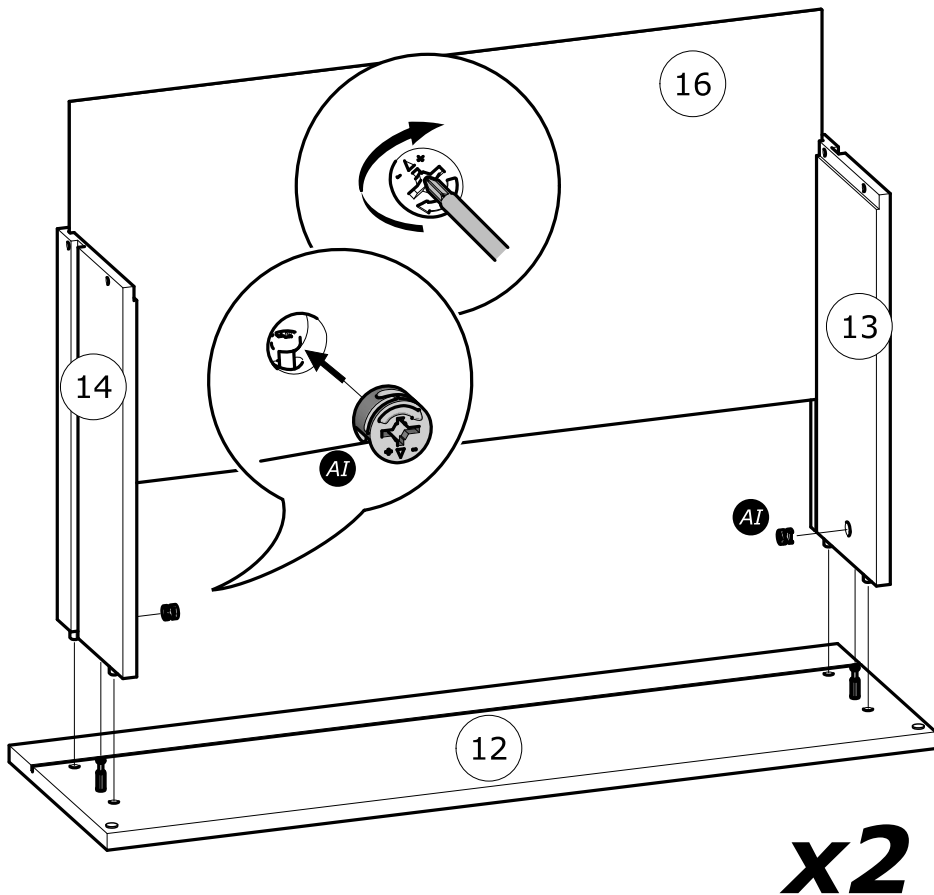
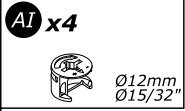
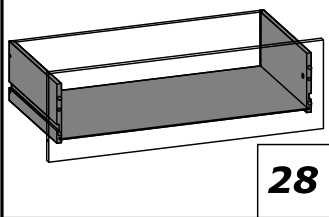
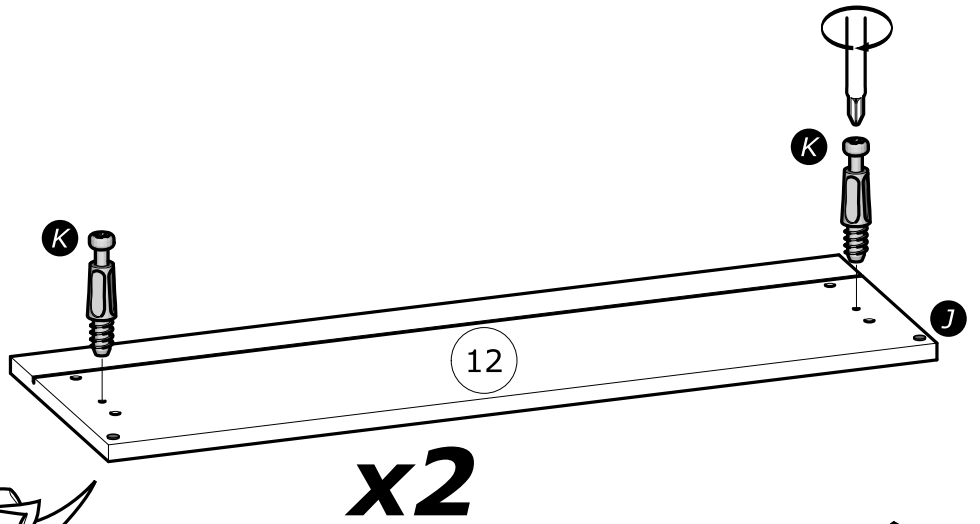
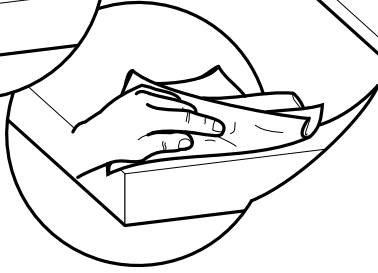
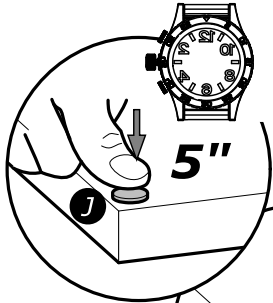


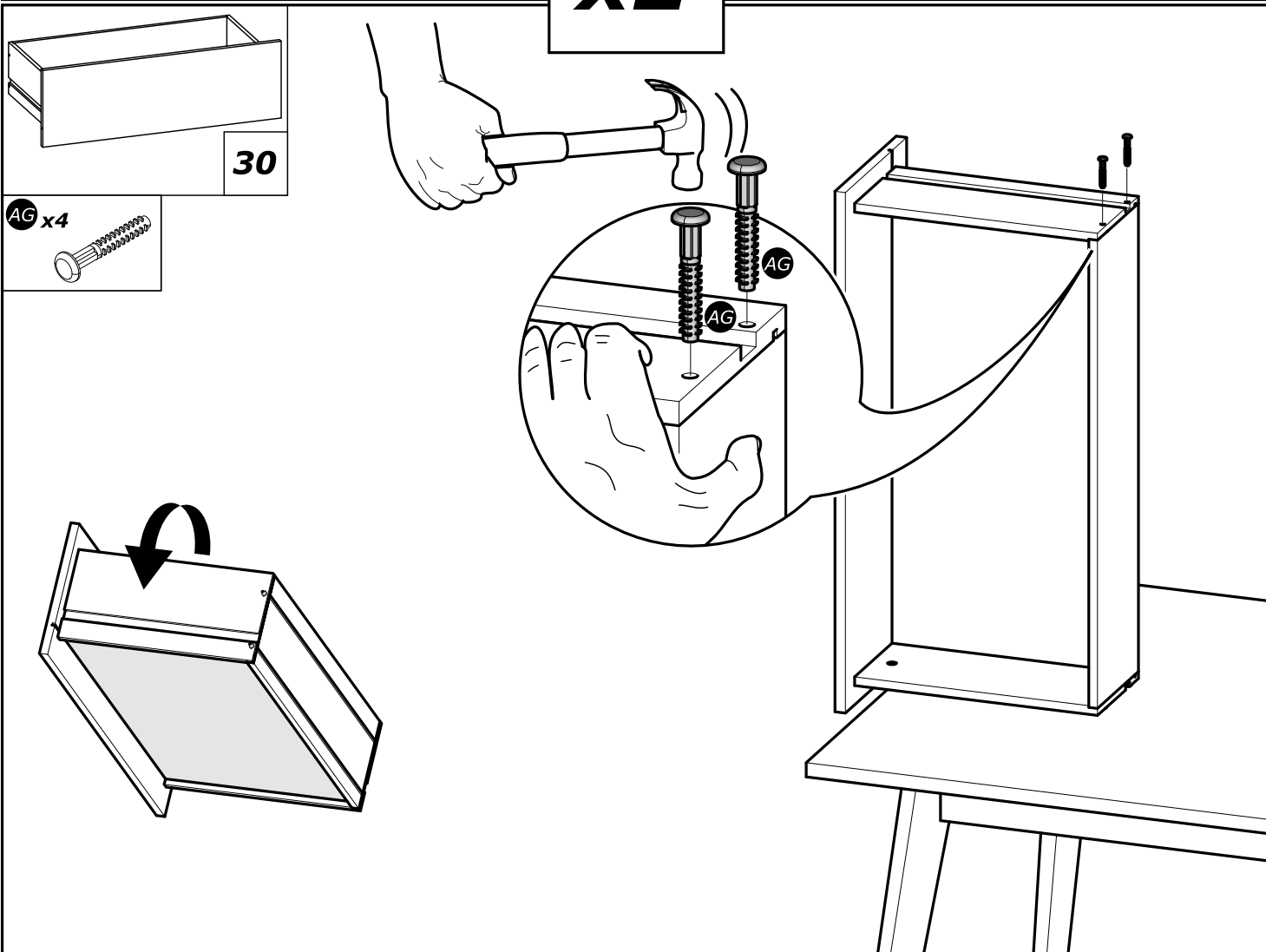
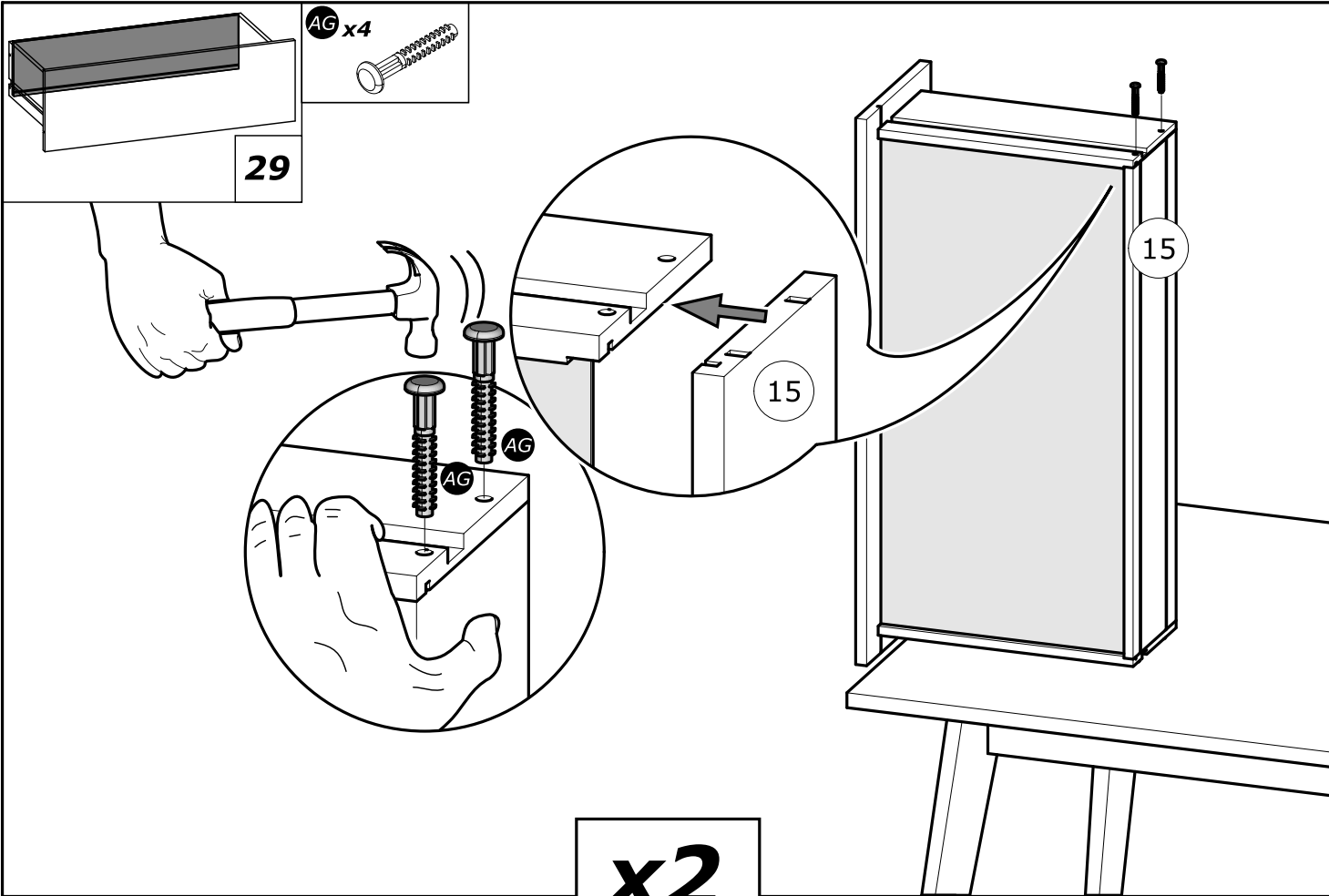
26

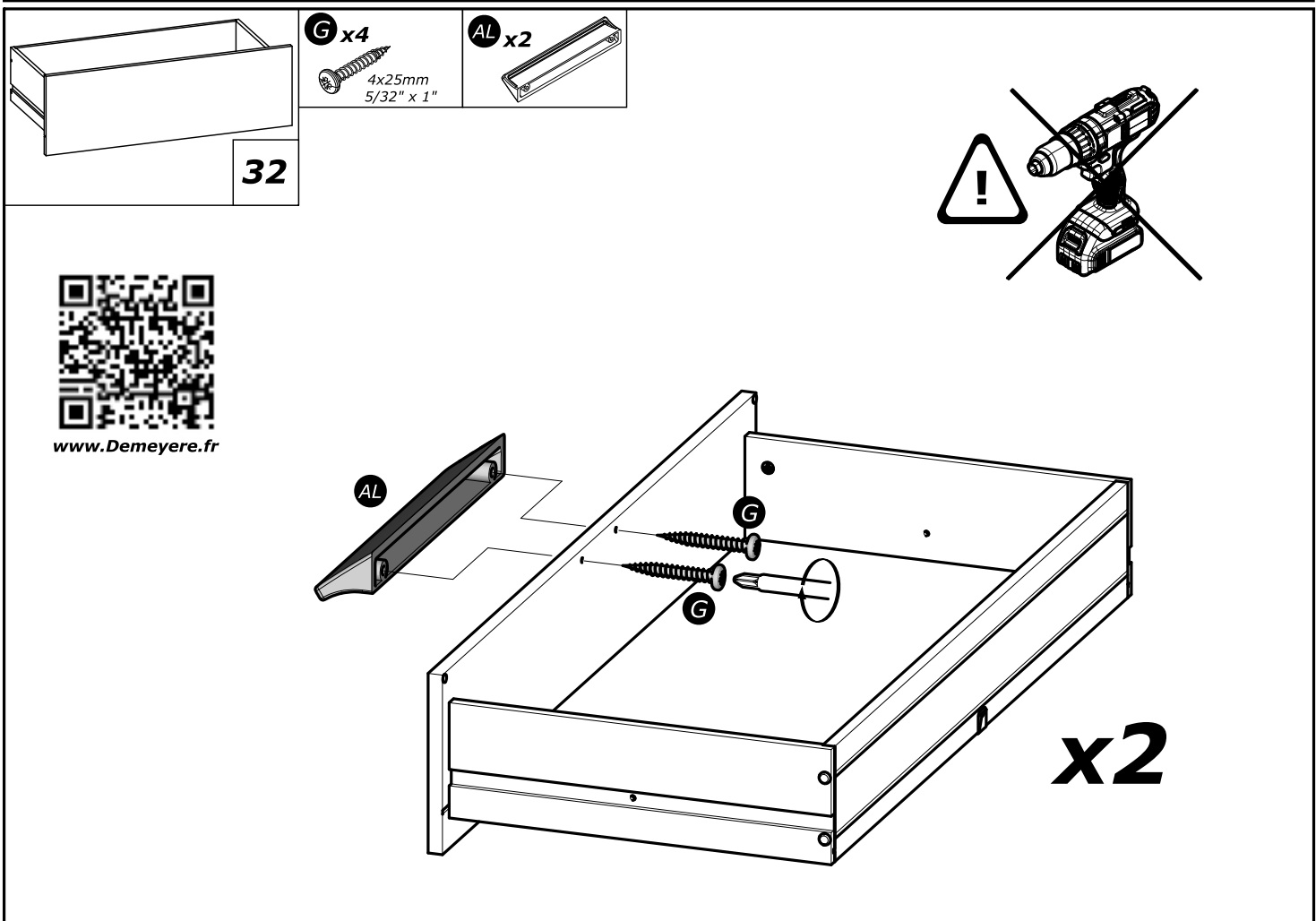
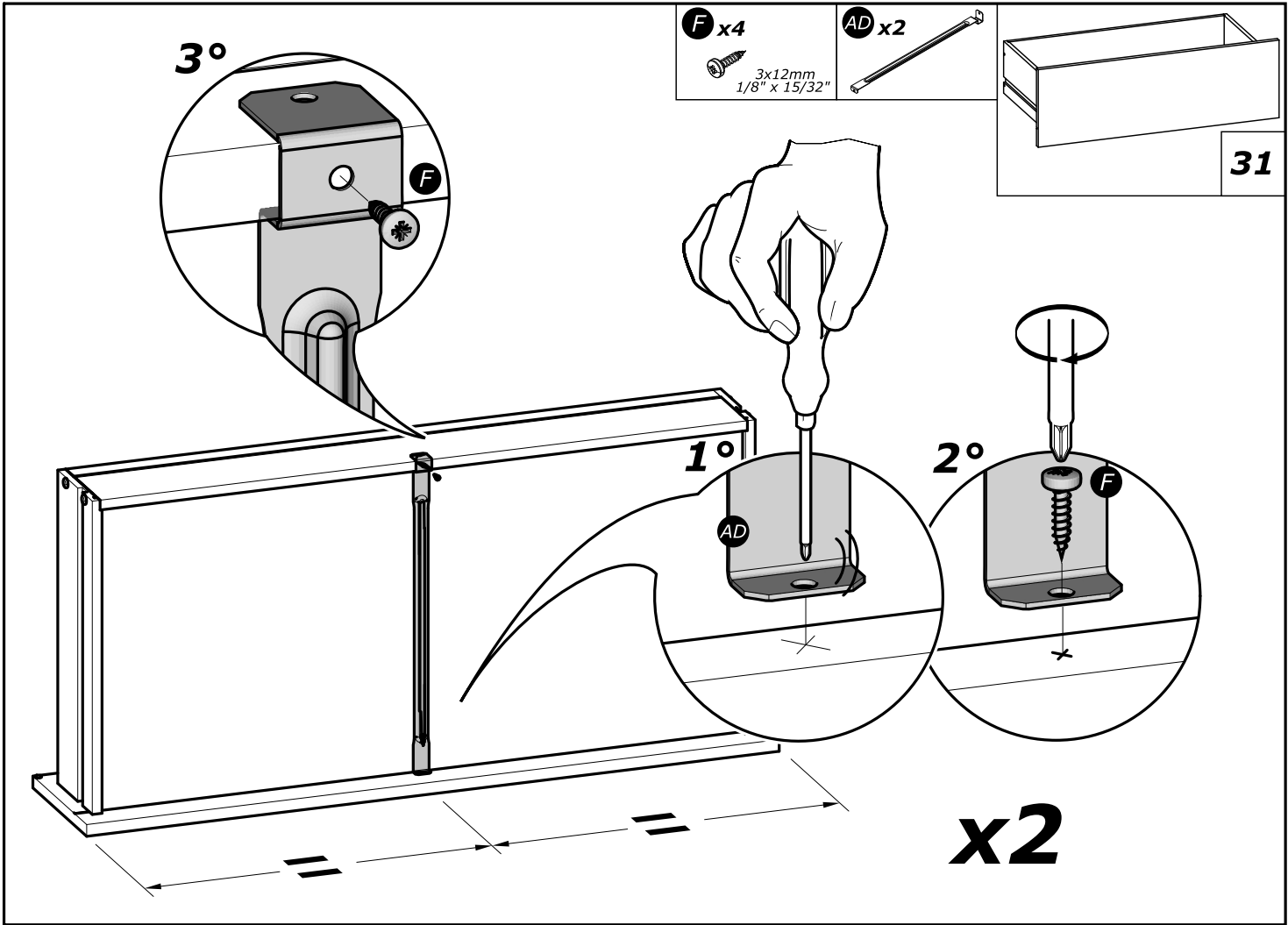


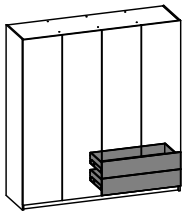


27







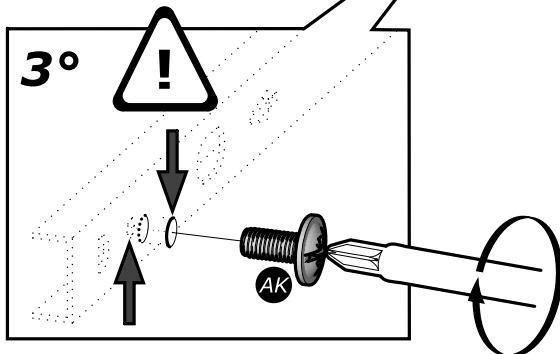
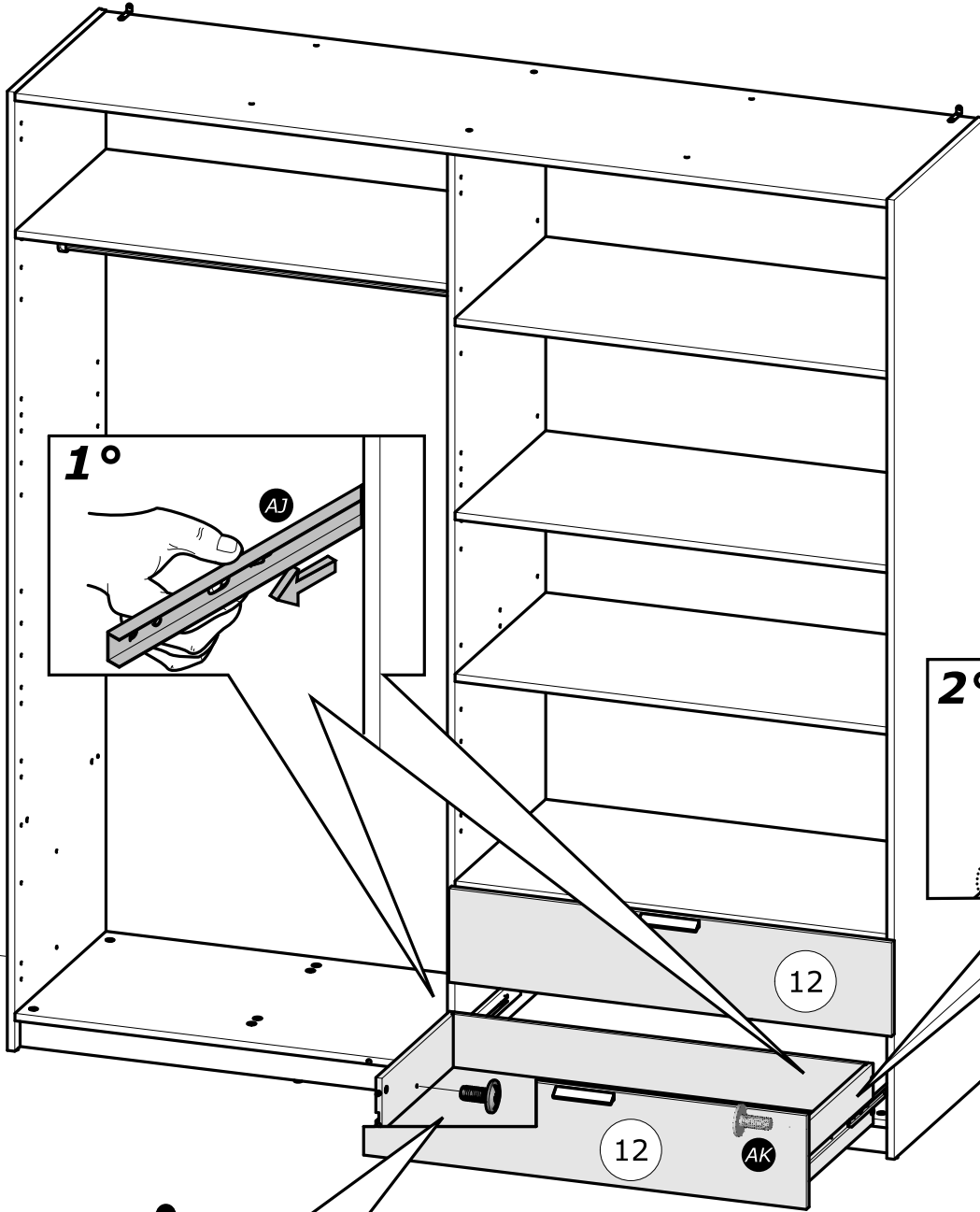


33

AK x4  
4x9mm  
5/32" x 11/32"

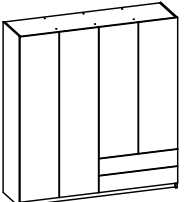


www.Demeyere.fr



x2





**34**

**Q x7**  
H=2mm  
H=1/16"

**R x7**

H=4mm  
H=3/16"


**AF**

**R**

H=2mm  
H=1/16"

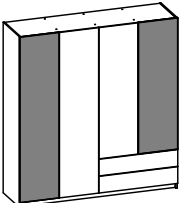
**Q**

**AE**



www.Demeyere.fr

x7



**35**

**I x14**  
3.5x15mm  
1/8" x 19/32"

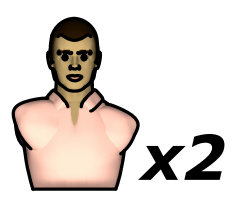
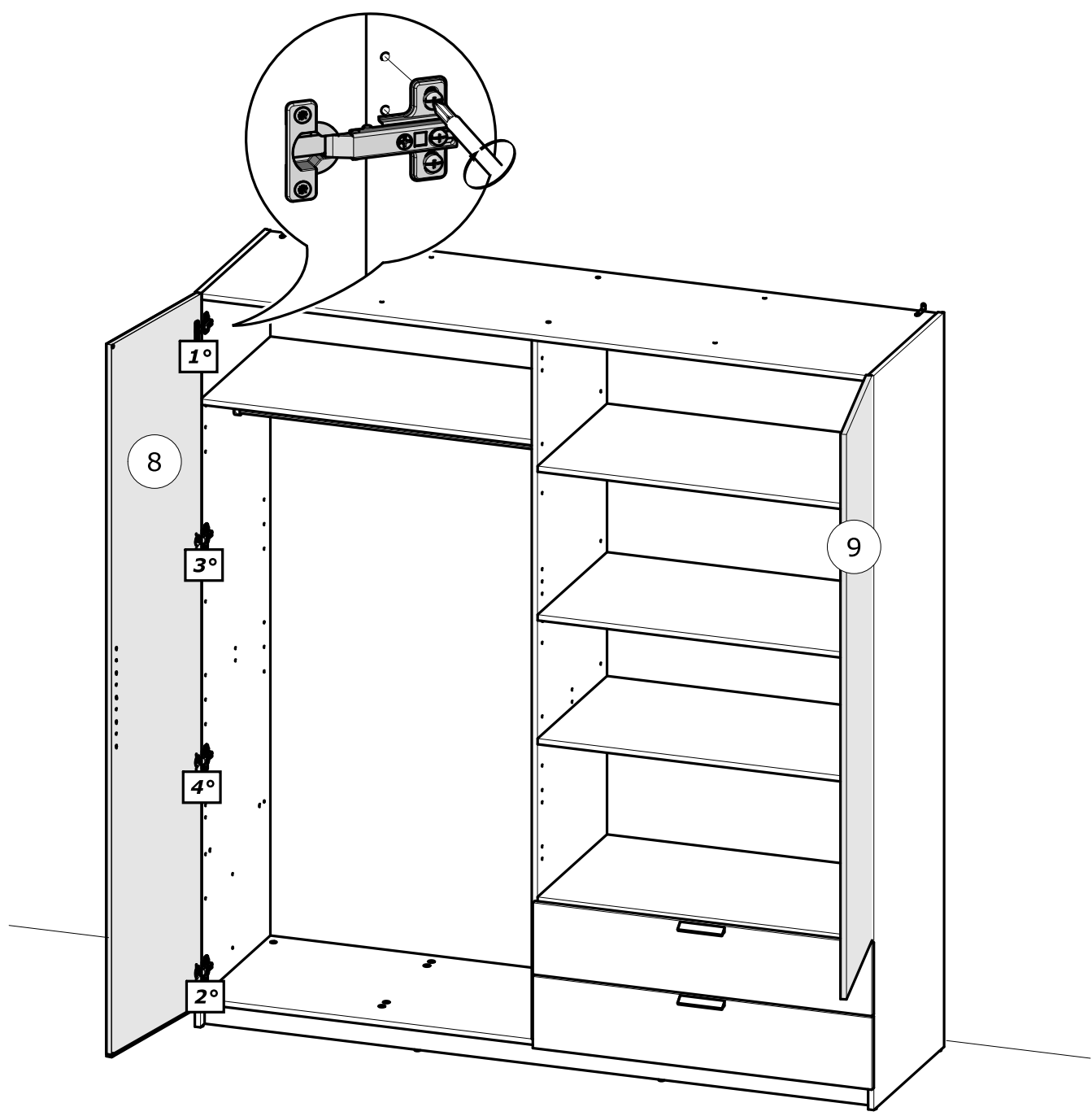
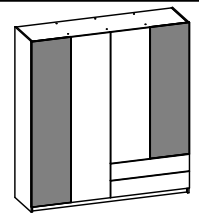
**J x2**

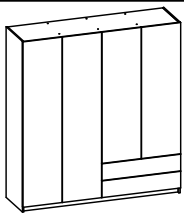
x1

**8**

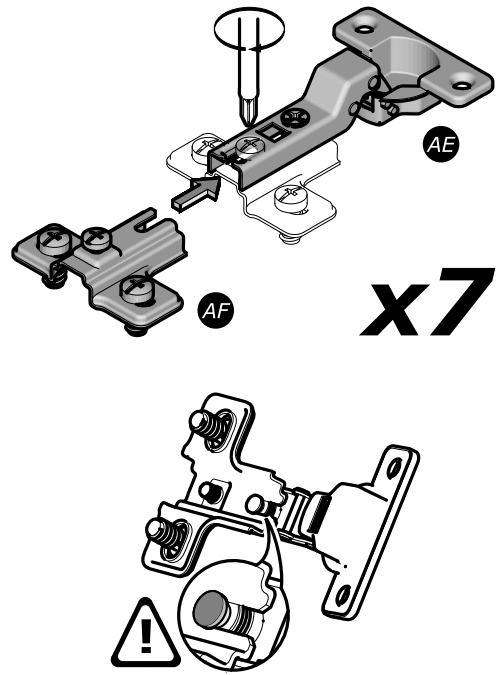
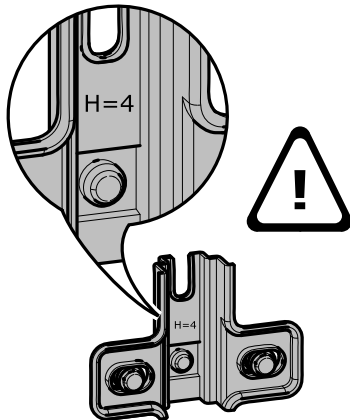
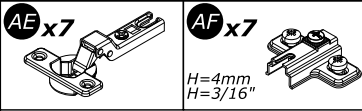
**9**

**5"**





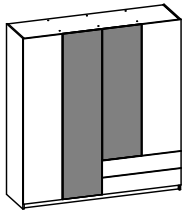
37



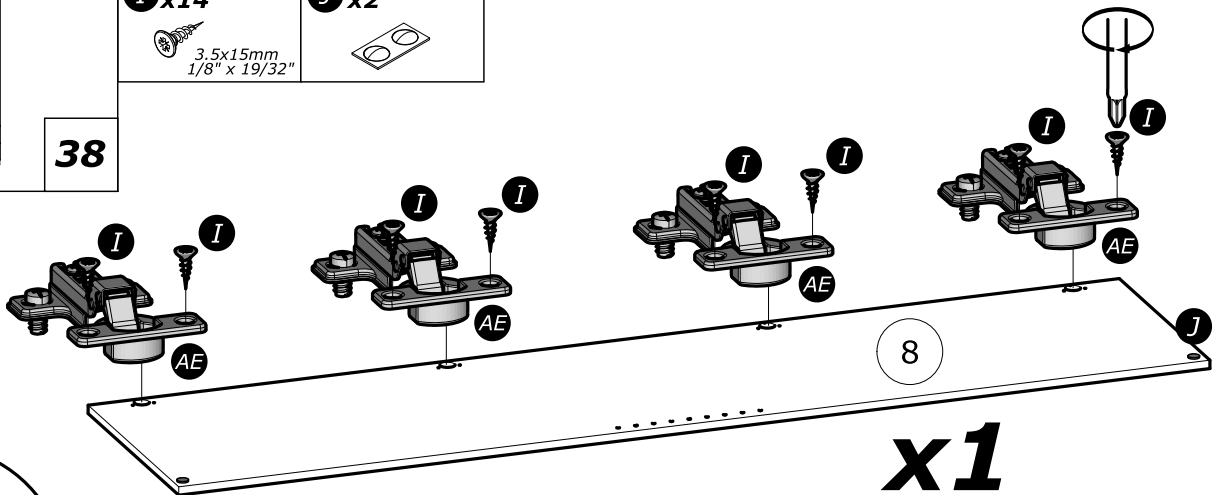
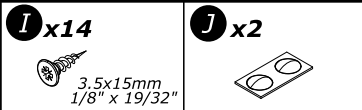
x7



www.Demeyere.fr

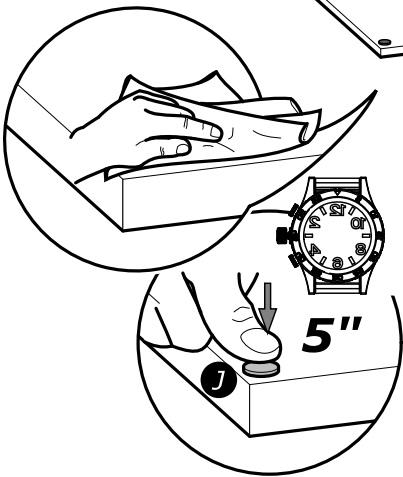


38

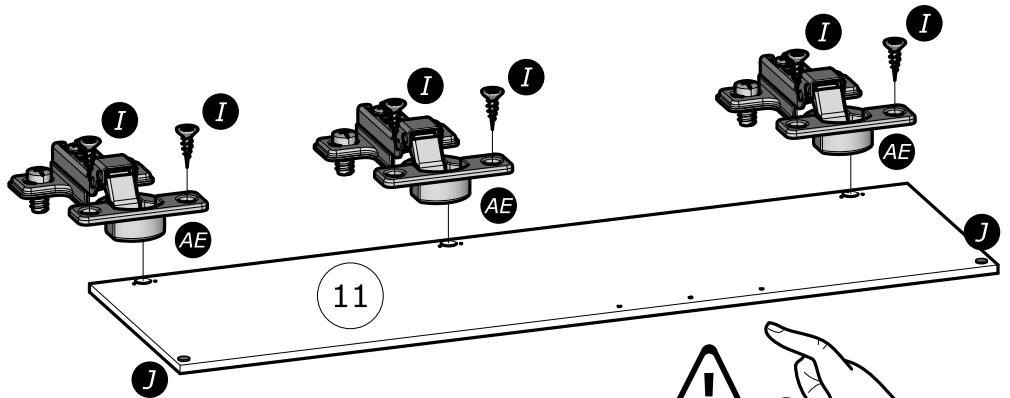


8

x1

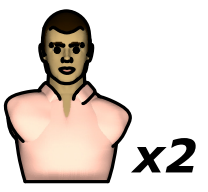
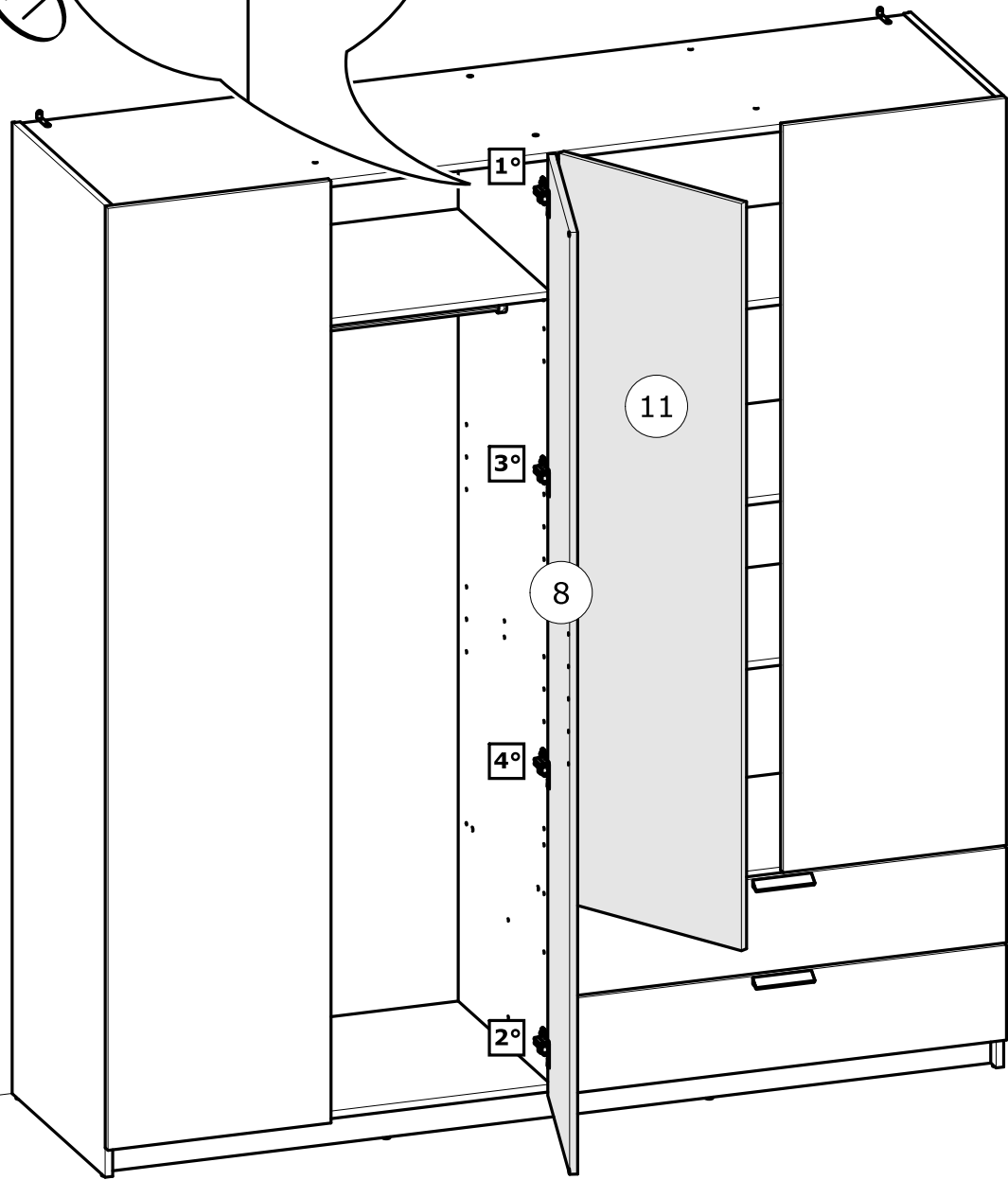
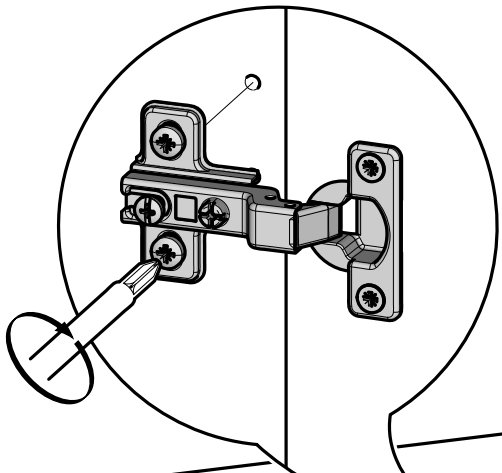
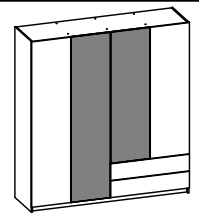


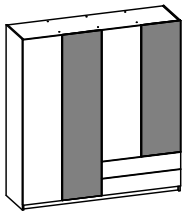
5"



11



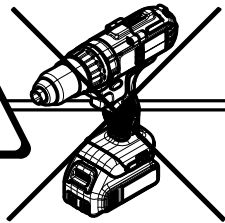
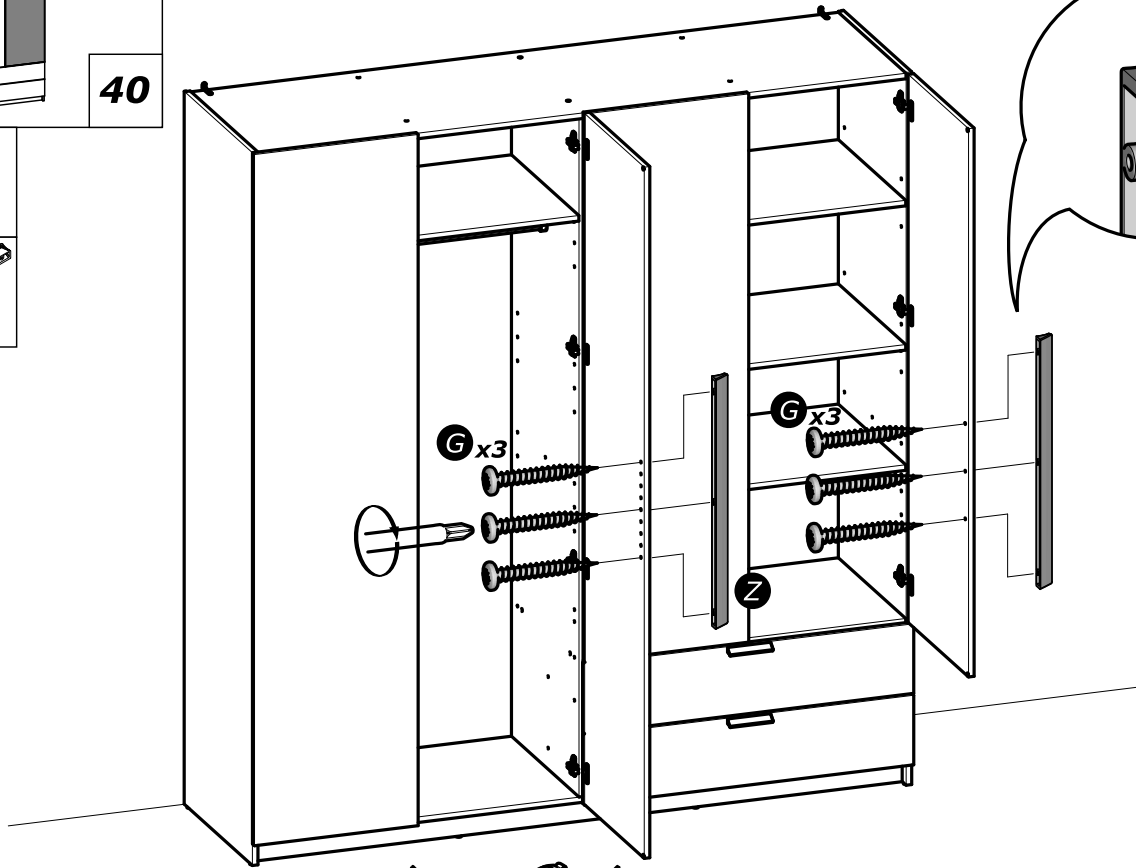




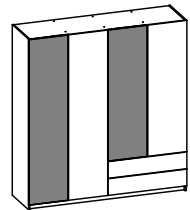
40

**G** x6  
4x25mm  
5/32" x 1"

**Z** x2



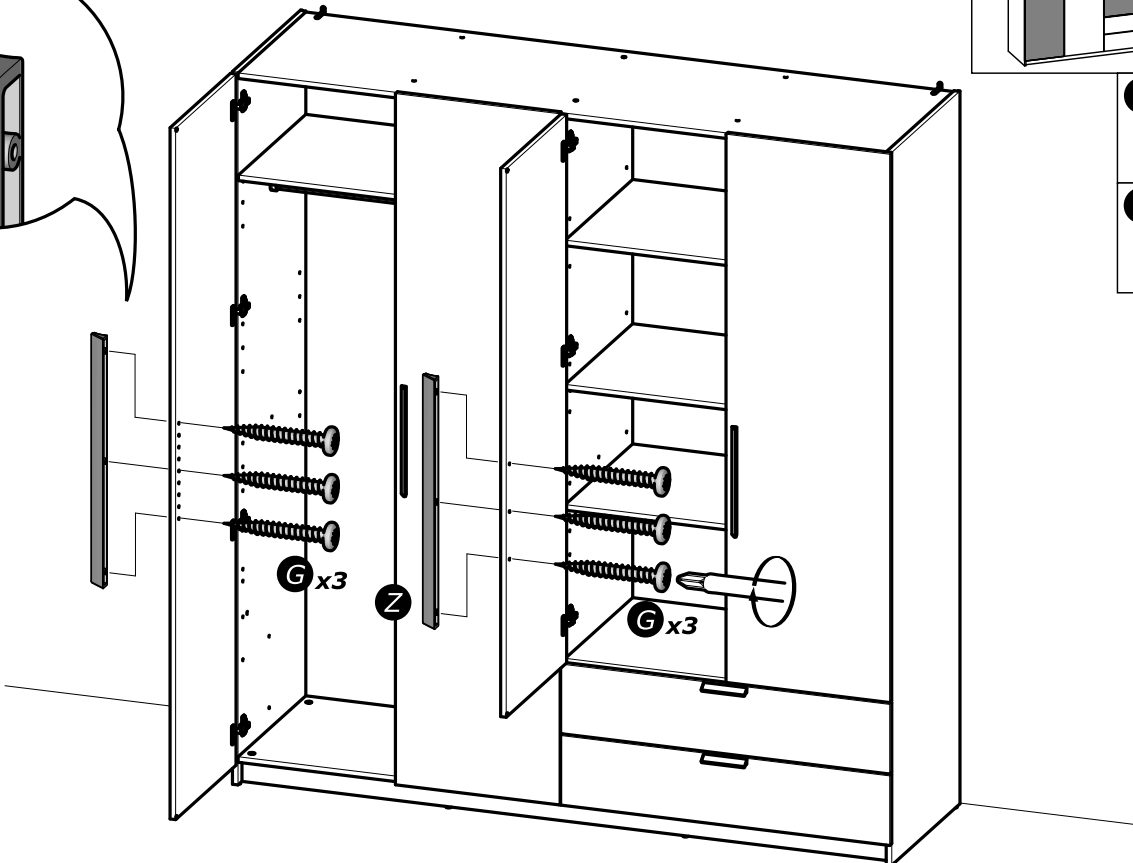
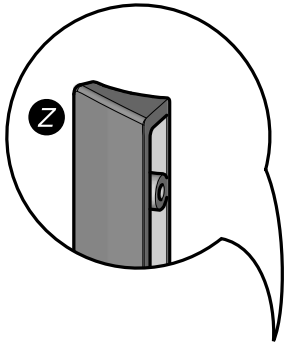
[www.Demeyere.fr](http://www.Demeyere.fr)

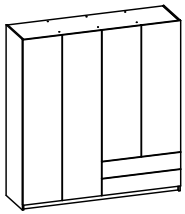


41

**G** x6  
4x25mm  
5/32" x 1"

**Z** x2

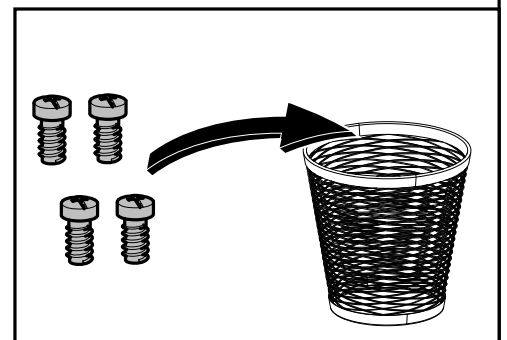
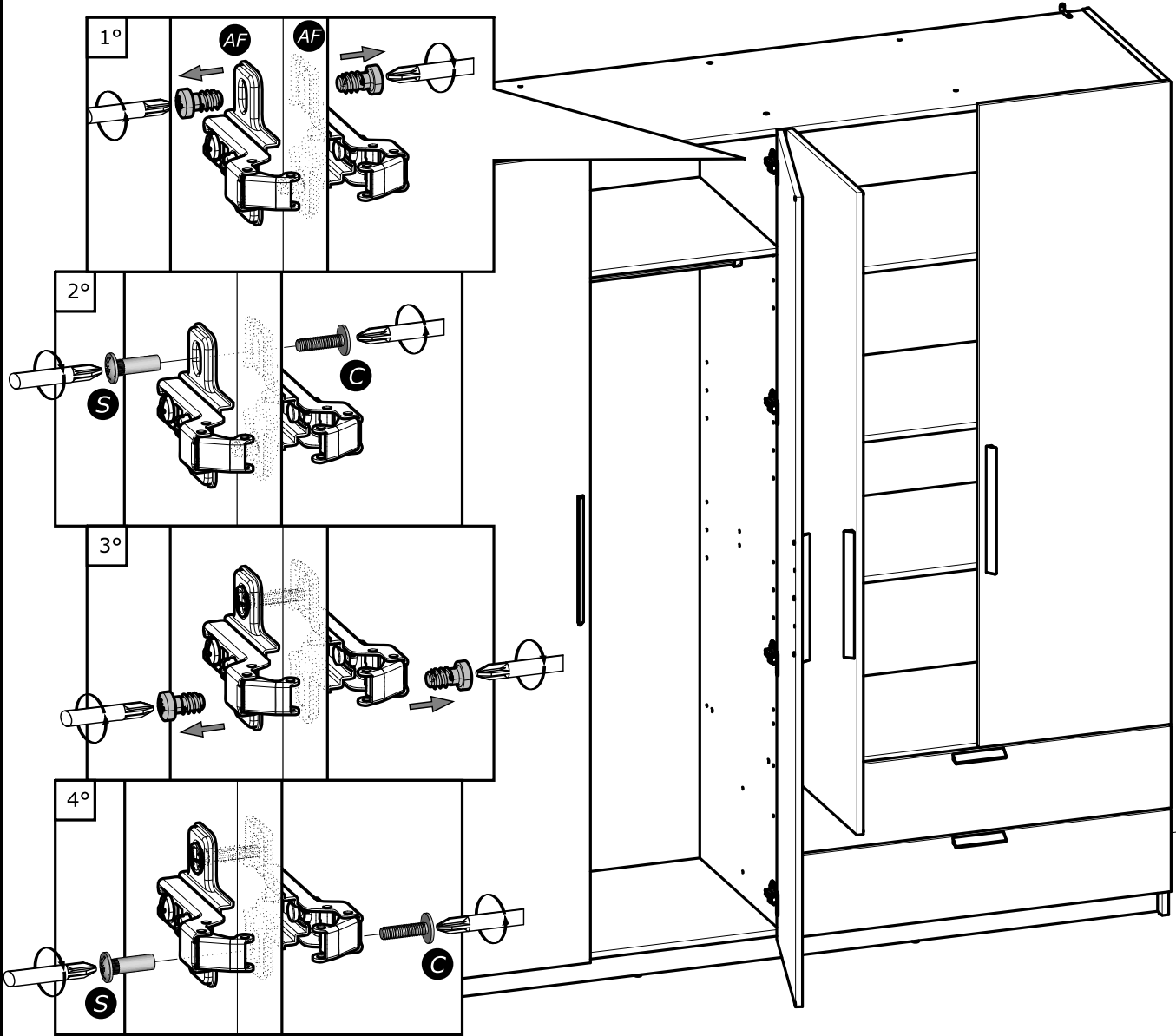


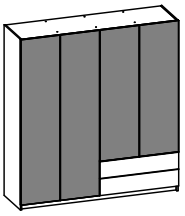


42

**C** x2  
4x15mm  
5/32" x 19/32"

**S** x2

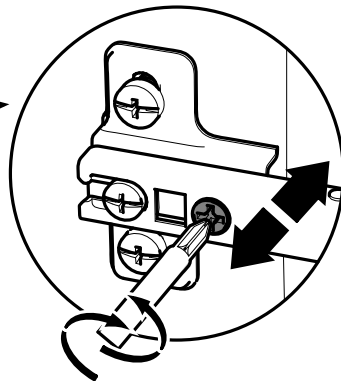
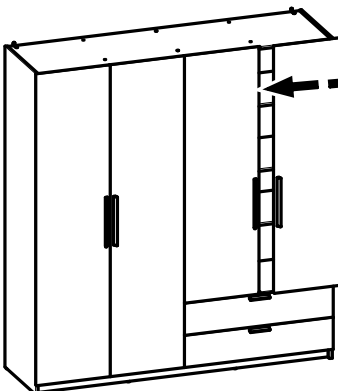
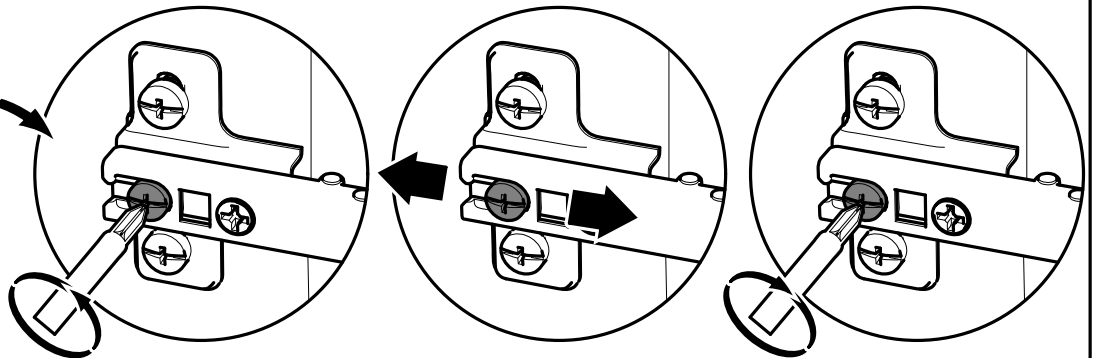
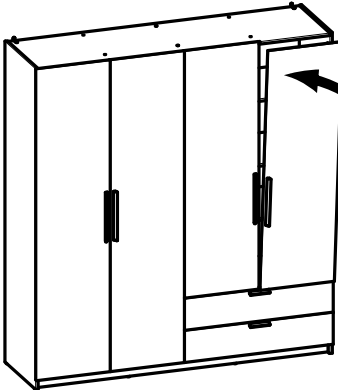
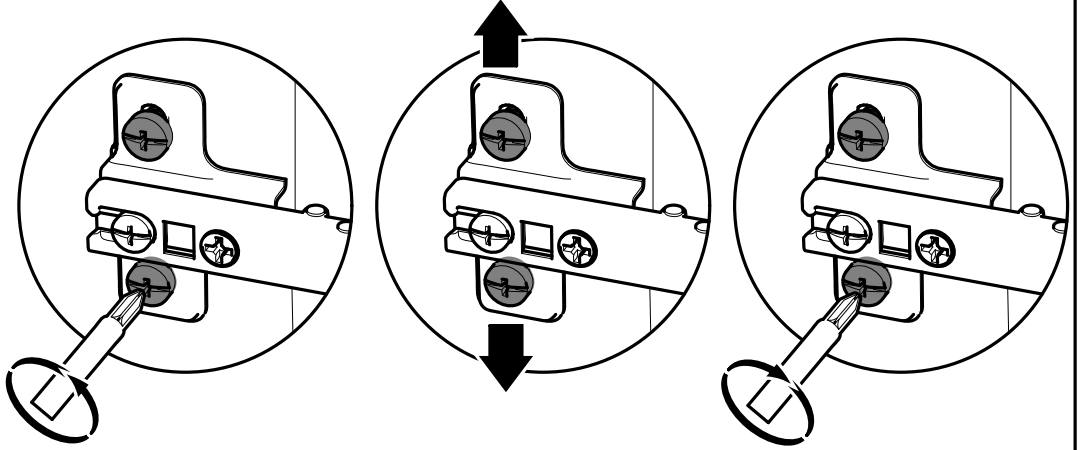
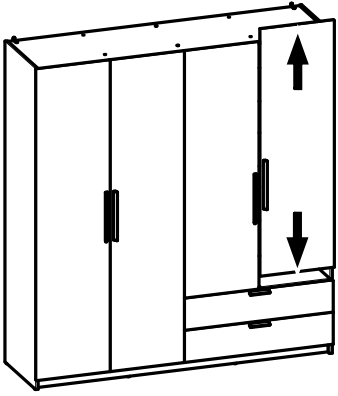


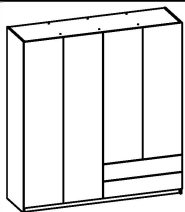


43

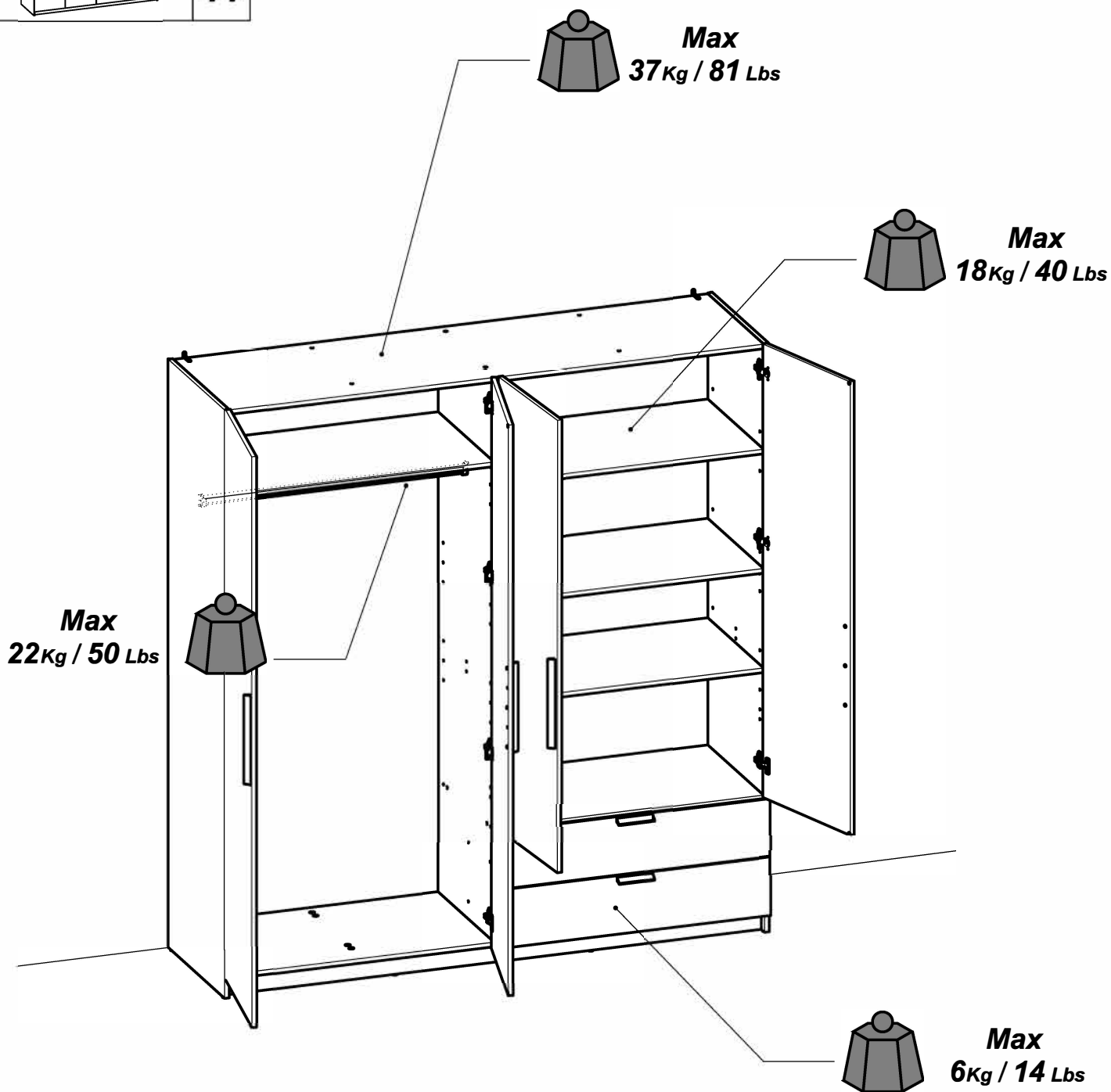


[www.Demeyere.fr](http://www.Demeyere.fr)





44



**Panely na bázi dřeva (dřevotřískové desky, dřevovláknité desky, překližka atd.), ze kterých je nábytek zhotoven, mohou do vnitřního ovzduší emitovat znečišťující látky.**

**Proto se doporučuje po instalaci nábytku místnost často větrat, a to nejméně po čtyři týdny, pro snížení expozice znečišťujících látek emitovaných panely.**



**Tříd'te odpad**